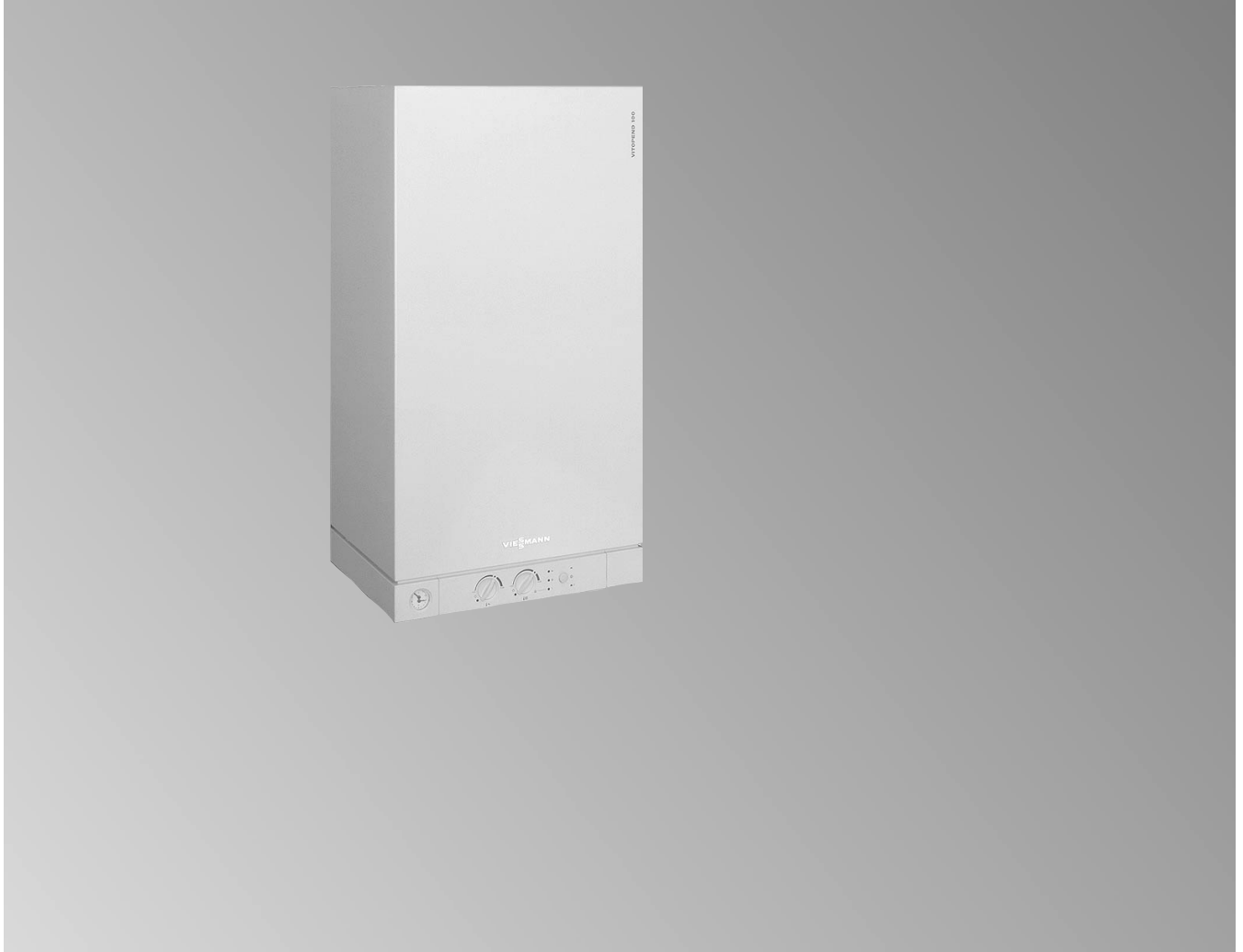


Газовый комбинированный конденсатный термоблок
для режима эксплуатации с отбором воздуха для
горения извне или из помещения установки
мощность 10,5 - 24 кВт

Технический паспорт

Номер заказа и цены см. в Прайс-листе.



Указание по хранению:
Папка "Vitotec", регистр 5

Vitopend 100

Тип WН0А

**Газовый комбинированный конденсатный термоблок,
полная автоматизация всех процессов**

- модулируемая атмосферная горелка с эксгаустером для отходящих газов, для режима эксплуатации с отбором воздуха для горения **извне**, или
- модулируемая атмосферная горелка для режима эксплуатации с отбором воздуха для горения **из помещения установки**
- контроллер для постоянной температуры подачи входит в цену термоблока
- монтажные принадлежности и арматура
- переключающий клапан с шаговым двигателем

Горючее природный и сжиженный газ


VITOPEND 100

Удобное решение для небольших квартир. Может также устанавливаться в нишах и шкафах и пригоден для всех случаев применения как газовый комбинированный конденсатный термоблок с отбором воздуха для горения извне или из помещения установки.

Квинтэссенция преимуществ

- Высокий стандарт качества и высокая эксплуатационная надежность благодаря многочисленным испытаниям в рамках опытно-конструкторских работ и серийным испытаниям.
- Газовый комбинированный конденсатный термоблок с отбором воздуха для горения из помещения установки и извне для мощности 10,5 - 24 кВт.
- Высококомфортное водяное отопление и нагрев воды благодаря интегрированному проточному теплообменнику – горячая вода подается сразу и с равномерной температурой.
- Регулятор для режима управления по температуре помещения с интегрированной системой диагностики
- Перспективное снабжение запчастями.
- Монтаж и обслуживание максимально упрощены и облегчены за счет использования унифицированной платформы, модульности конструкции и унифицированных деталей.
- Все гидравлические связи интегрированы в водяную плату Aqua-Platine и проложены в задней стенке.
- Быстроразъемные соединения Multi-Stecksystem: легкий доступ ко всем узлам и простой их демонтаж «на себя» без специальных инструментов. Свободное пространство для проведения сервисного обслуживания сбоку не требуется.
- В объем поставки входят Vitopend 100 и принадлежности (упакованы в отдельную картонную коробку или вместе с Vitopend 100).

Проверенное качество

 Маркировка CE в соответствии с действующими руководящими указаниями ЕС

Газовый комбинированный конденсатный термоблок для режима эксплуатации с отбором воздуха извне

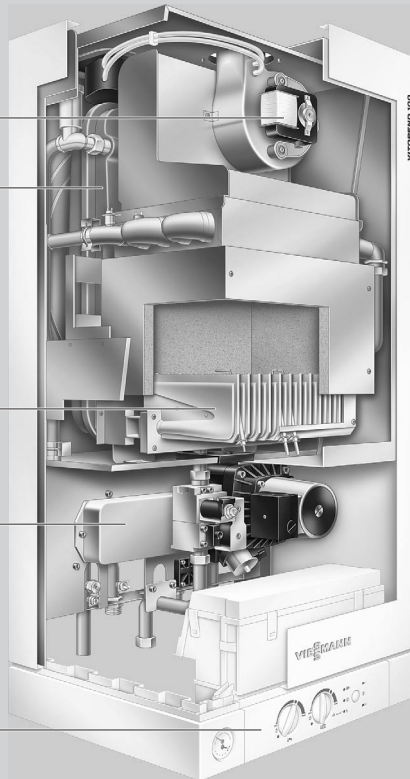
Экстаустер для отходящих газов

Расширительный сосуд

Атмосферная горелка

Проточный теплообменник

Управляемый по температуре помещения контроллер с системой диагностики



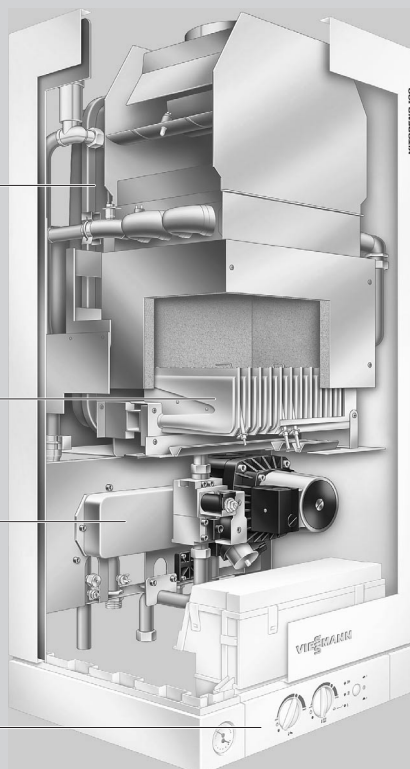
Газовый комбинированный конденсатный термоблок для режима эксплуатации с отбором воздуха из помещения установки

Расширительный сосуд

Атмосферная горелка

Проточный теплообменник

Управляемый по температуре помещения контроллер с системой диагностики



Технические данные

Газовый водогрейный котел, категория II _{2H3P}		Режим эксплуатации с отбором воздуха для горения извне		Режим эксплуатации с отбором воздуха для горения из помещения установки	
Конструкция		C ₁₂ , C _{12x} , C ₃₂ , C _{32x} , C ₄₂ , C _{42x} , C ₅₂ , C ₈₂ , C _{82x} , B ₂₂		B _{11Bs}	
Диап. ном. тепловой мощности	кВт	10,5 - 24		10,5 - 24	
Номинальная тепловая нагрузка	кВт	12,1 - 26,7		12,1 - 26,7	
Идентификатор изделия		CE-0085 BP 0200			
Давление подводимого газа					
природного	мбар	20/25		20/25	
сжиженного	мбар	30-37/50		30-37/50	
Макс. доп. давл. подводим. газа ^{*1}	мбар	57,5		57,5	
Макс. потребление электр. мощн. (включая циркуляционный насос)	Вт	165		120	
Уровень звуковой мощности	дБ (А)	согласно результатам измерения Cetiat по запросу			
Масса	кг	44		37	
Объем теплообменника	л	0,52		0,52	
Объемный расход теплоносителя при остаточной величине напора 230 мбар	л/ч	1000		1000	
Ном. расход циркуляционной воды при ΔT = 20 К	л/ч	1035		1035	
Доп. избыточное рабочее давление	бар	3		3	
Подключения					
Подающая и обратная маг.	Ø мм	18		18	
Трубопр. холодной и горячей воды	G (наружн. резьба)	½		½	
Размеры					
Длина	мм	360		360	
Ширина	мм	450		450	
Высота	мм	850		850	
Мембранн. расширительный сосуд					
Объем	л	8		8	
Давление на входе	бар	0,75		0,75	
Патрубок подключения газа	G (внутр. резьба)	¾		¾	
Проточный водонагреватель ^{*2}					
Объем	л	0,2		0,2	
Доп. избыточное рабочее давление (в контуре водоразбора ГВС)	бар	10		10	
Рег. температура на выходе	°C	30-57		30-57	
Длит. производител. контура водо- разбора ГВС при подогреве воды с	кВт	24		24	
- 10 до 45 °C	л/ч	590		590	
Забор воды	л/мин	9,8 ^{*3}		9,8 ^{*3}	
- 10 до 35 °C	л/ч	826		826	
Забор воды	л/мин	13,8 ^{*3}		13,8 ^{*3}	
Значения присоединения (при 15 °C, 1013 мбар), отнесенные к максимальной нагрузке для прир. газа E при рабочей теплоте сгорания					
	м ³ /ч	2,82		2,82	
сжиж. газа	кг/ч	2,07		2,07	
Параметры отходящих газов ^{*4}					
Температура (брутто) ^{*5} при		Природный газ	Сжиженный газ	Природный газ	Сжиженный газ
- верхнем пределе ном. тепл. мощн.	°C	145	145	112	115
- нижнем пределе ном. тепл. мощн.	°C	123	123	90	92
Массовый поток при работе на:					
- верхнем пределе ном. тепл. мощн.	кг/ч	62,9 (при 6,2% CO ₂)	59,3 (при 7,4% CO ₂)	76,8 (при 5,1% CO ₂)	68,8 (при 6,3% CO ₂)
- нижнем пределе ном. тепл. мощн.	кг/ч	67,3 (при 2,5% CO ₂)	63,1 (при 3,0% CO ₂)	67,3 (при 2,5% CO ₂)	63,1 (при 3,0% CO ₂)
Необходимый напор					
	Па	1,5		1,5	
	мбар	0,015		0,015	
Патрубок отходящих газов					
	наружн. Ø мм	130		130	
	внутр. Ø мм	коаксиальный 60	параллельный 80	—	
Патрубок приточного воздуха					
	наружн. Ø мм	коаксиальный 100	параллельный 80	—	

^{*1} При давлении подводимого газа выше максимально допустимого, перед установкой должен быть подключен отдельный регулятор давления газа.

^{*2} Минимальное давление для подвода холодной воды 1 бар.

^{*3} Расчетное количество смешанной воды при расходе через проточный водонагреватель от 2 до 10 л/мин.

^{*4} Расчетные значения для проектирования газовойпускной системы по DIN 4705 при температуре воздуха для горения 20 °C.

^{*5} Температура отходящих газов, измеренная на конце трубы газохода.

► Технические данные системотехнических компонентов фирмы Viessmann см. в отдельных технических паспортах.

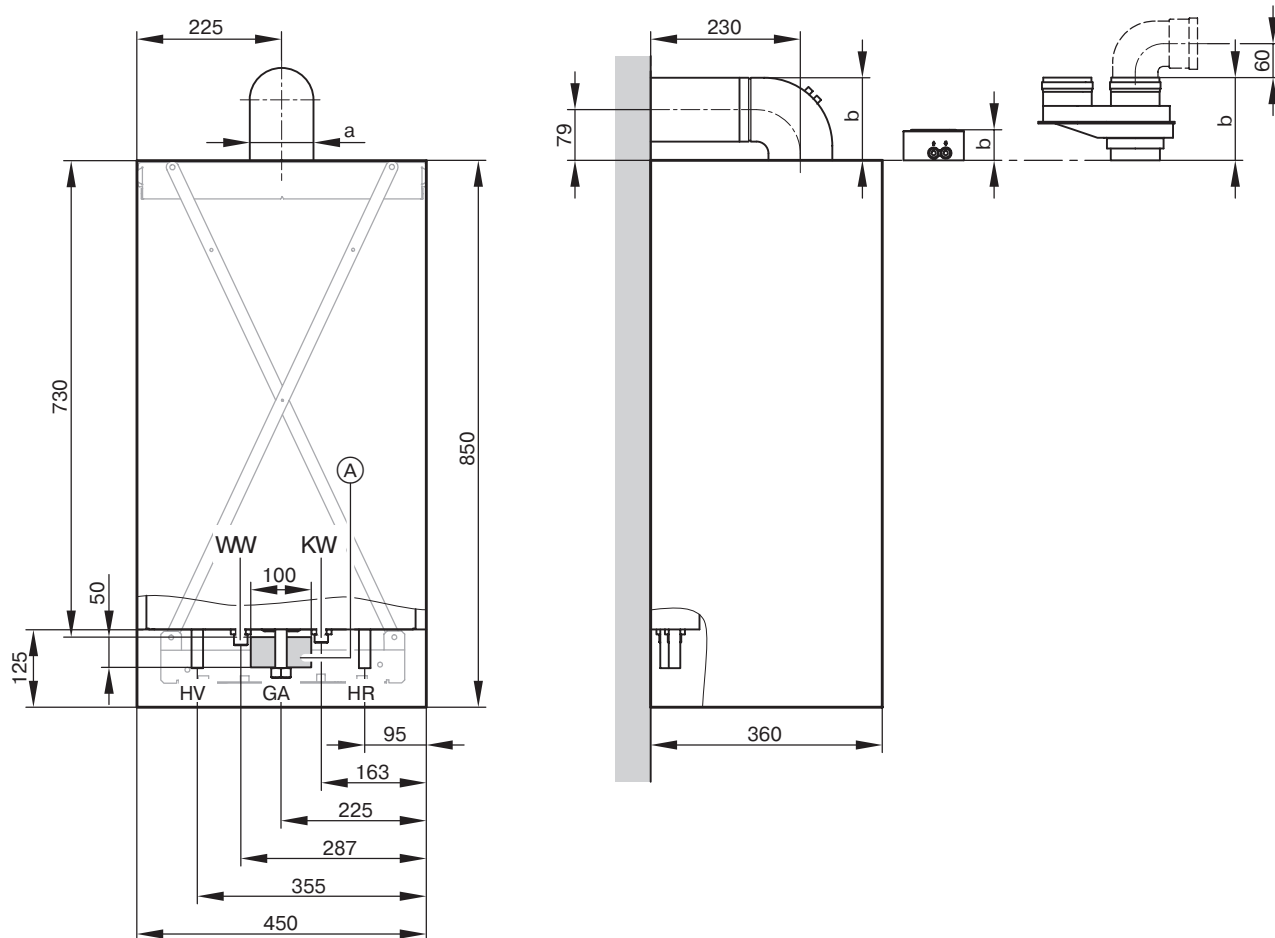


Таблица размеров

Исполнение	воздух для горения отбирается извне	воздух для горения отбирается из помещения установки
a (наружный-Ø) мм	100	130
b мм	Соединительный комплект котла (коаксиальный) 57	176
	Соединительный комплект котла (параллельный) 133	261
	Колено для подсоединения котла (87°) 129	

Условные обозначения

- GA Патрубок подключения газа G ¾
- HR Патрубок обратной магистрали отопительного контура- Ø 18 мм
- HV Патрубок подающей магистрали отопительного контура Ø 18 мм
- KW Патрубок трубопровода холодной воды G ½
- WW Патрубок трубопровода горячей воды G ½
- (A) Зона кабелей электроснабжения



Подключения (скрытый монтаж)

- GA Патрубок подключения газа G ¾, труба, выступающая из стены на 21 мм
- HR Патрубок обратной магистрали отопительного контура Rp ¾, труба, выступающая из стены на 15 мм
- HV Патрубок подающей магистрали отопительного контура Rp ¾, труба, выступающая из стены на 15 мм
- KW Патрубок трубопровода холодной воды Rp ½, труба, заделанная заподлицо со стеной
- WW Патрубок трубопровода горячей воды Rp ½, труба, заделанная заподлицо со стеной

Указание!

Перед монтажом водогрейного котла подключения должны быть подготовлены монтажной фирмой. Монтажная фирма должна также проложить необходимые питающие кабели и ввести их в водогрейный котел в указанном месте (A).

Комплект поставки

Vitopend 100 и смонтированные принадлежности (упакованы в отдельную картонную коробку) или

Vitopend 100 с упакованными вместе с термоблоком принадлежностями отдельно поставленным патрубком подключения котла.

Термоблоки и принадлежности доставляются как единицы поставки по 8 штук или по отдельности (см. Прайс-лист).

Vitopend 100 поставляется предварительно настроенным на природный газ E.

Для работы горелки на сжиженном газе в комплект поставки входит набор сменных жиклеров.

Режим эксплуатации с отбором воздуха для горения ИЗВНЕ

Газовый комбинированный водогрейный термоблок с модулируемой атмосферной горелкой для природного и сжиженного газа с эксгаустером для отходящих газов согласно рабочему листку DVGW (Немецкого общества специалистов по газу и воде) G 260 и EN 437.

Встроенный проточный водонагреватель для воды в контуре водоразбора ГВС.

В термоблок встроены:

контроллер для постоянной температуры подачи, водяная плата Aqua-Platine с системой быстроразъемных соединений Multi-Stecksystem, расширительный сосуд, 2-ступенчатый циркуляционный насос и переключающий клапан с шаговым двигателем. Трубная обвязка в сборе и смонтированные кабельные подключения.

- газовый комбинированный водогрейный термоблок, работающий в режиме отбора воздуха для горения извне
- монтажное приспособление для открытой проводки, крепежные элементы, арматура, газовый проходной кран Rp 1/2, предохранительный и перепускной клапаны
- наполнительное устройство
- патрубок подключения котла коаксиальный 60/100

Открытая проводка

- газовый комбинированный водогрейный термоблок, работающий в режиме отбора воздуха для горения извне
- монтажное приспособление для открытой проводки, крепежные элементы, арматура, газовый проходной кран Rp 1/2, предохранительный и перепускной клапаны
- наполнительное устройство
- патрубок подключения котла коаксиальный 60/100

- газовый комбинированный водогрейный термоблок, работающий в режиме отбора воздуха для горения извне
- монтажное приспособление для открытой проводки, крепежные элементы, арматура, газовый проходной кран Rp 1/2, предохранительный и перепускной клапаны
- наполнительное устройство
- патрубок подключения котла параллельный 80/80

Скрытый монтаж

- газовый комбинированный водогрейный термоблок, работающий в режиме отбора воздуха для горения извне
- монтажное приспособление для скрытого монтажа, крепежные элементы, арматура, предохранительный и перепускной клапаны
- наполнительное устройство
- патрубок подключения котла коаксиальный 60/100

- газовый комбинированный водогрейный термоблок, работающий в режиме отбора воздуха для горения извне
- монтажное приспособление для скрытого монтажа, крепежные элементы, арматура, предохранительный и перепускной клапаны
- наполнительное устройство
- патрубок подключения котла параллельный 80/80

Режим эксплуатации с отбором воздуха для горения из помещения установки

Газовый комбинированный водогрейный термоблок с модулируемой атмосферной горелкой для природного и сжиженного газа согласно рабочему листку DVGW (Немецкого общества специалистов по газу и воде) G 260 и EN 437.

Встроенный проточный водонагреватель для воды в контуре водоразбора ГВС.

В термоблок встроены:

контроллер для постоянной температуры подачи, водяная плата Aqua-Platine с системой быстроразъемных соединений Multi-Stecksystem, устройство контроля опрокидывания тяги, расширительный сосуд, 2-ступенчатый циркуляционный насос и переключающий клапан с шаговым двигателем. Трубная обвязка в сборе и смонтированные кабельные подключения.

- газовый комбинированный водогрейный модуль, работающий в режиме отбора воздуха для горения из помещения установки
- монтажное приспособление для открытой проводки, крепежные элементы, арматура, газовый проходной кран Rp 1/2, предохранительный и перепускной клапаны
- наполнительное устройство

Открытая проводка

- газовый комбинированный водогрейный модуль, работающий в режиме отбора воздуха для горения из помещения установки
- монтажное приспособление для открытой проводки, крепежные элементы, арматура, газовый проходной кран Rp 1/2, предохранительный и перепускной клапаны
- наполнительное устройство

Скрытый монтаж

- газовый комбинированный водогрейный модуль, работающий в режиме отбора воздуха для горения из помещения установки
- монтажное приспособление для скрытой проводки, крепежные элементы, арматура, газовый проходной кран Rp 1/2, предохранительный и перепускной клапаны
- наполнительное устройство

Альтернативные варианты

- газовый комбинированный водогрейный термоблок, работающий в режиме отбора воздуха для горения извне
 - монтажное приспособление для открытой проводки, крепежные элементы, арматура, газовый проходной кран Rp 1/2, предохранительный и перепускной клапаны
- газовый комбинированный водогрейный термоблок, работающий в режиме отбора воздуха для горения извне
 - монтажная рама, крепежные элементы, арматура, газовый угловой кран G 3/4, предохранительный и перепускной клапаны
 - наполнительное устройство с разделителем труб
 - горизонтальный газоход через наружную стену
 - колено для присоединения котла 60/100
- газовый комбинированный водогрейный термоблок, работающий в режиме отбора воздуха для горения извне
 - монтажное приспособление для открытой проводки, крепежные элементы, арматура, газовый проходной кран Rp 1/2, предохранительный и перепускной клапаны
 - наполнительное устройство
 - горизонтальный газоход через наружную стену
 - колено для присоединения котла 60/100
- газовый комбинированный водогрейный термоблок, работающий в режиме отбора воздуха для горения извне
 - монтажное приспособление для открытой проводки, крепежные элементы, арматура, газовый проходной кран Rp 1/2, предохранительный и перепускной клапаны
 - наполнительное устройство
 - патрубок подключения котла коаксиальный 60/100
- газовый комбинированный водогрейный термоблок, работающий в режиме отбора воздуха для горения извне
 - монтажное приспособление для открытой проводки, крепежные элементы, арматура, газовый проходной кран Rp 1/2, предохранительный и перепускной клапаны
 - наполнительное устройство
 - патрубок подключения котла коаксиальный 60/100
 - реле контроля давления природного газа E, предварительно отрегулировано на уставку давления присоединения 9 мбар (на входе)
- газовый комбинированный водогрейный термоблок, работающий в режиме отбора воздуха для горения извне
 - монтажное приспособление для открытой проводки, крепежные элементы, арматура, газовый проходной кран Rp 1/2^{*1}, предохранительный и перепускной клапаны
 - наполнительное устройство
 - патрубок подключения котла коаксиальный 60/100
 - газовый проходной кран Rp 1/2 с установленным запорным устройством, блокирующим подачу газа при превышении внешней тепловой нагрузки
 - проставка для присоединения газового проходного крана Rp 1/2 с установленным запорным устройством, блокирующим подачу газа при превышении внешней тепловой нагрузки
- газовый комбинированный водогрейный модуль, работающий в режиме отбора воздуха для горения из помещения установки
 - монтажное приспособление для открытой проводки, крепежные элементы, арматура, газовый проходной кран Rp 1/2, предохранительный и перепускной клапаны
 - наполнительное устройство
- газовый комбинированный водогрейный термоблок, работающий в режиме отбора воздуха для горения из помещения установки
 - монтажная рама, крепежные элементы, арматура, газовый угловой кран G 3/4, предохранительный и перепускной клапаны
 - наполнительное устройство с разделителем труб
- газовый комбинированный водогрейный термоблок, работающий в режиме отбора воздуха для горения из помещения установки
 - монтажное приспособление для открытой проводки, крепежные элементы, арматура, газовый проходной кран Rp 1/2, предохранительный и перепускной клапаны
 - наполнительное устройство
- газовый комбинированный водогрейный модуль, работающий в режиме отбора воздуха для горения из помещения установки
 - монтажное приспособление для открытой проводки, крепежные элементы, арматура, газовый проходной кран Rp 1/2, предохранительный и перепускной клапаны
 - реле контроля давления природного газа E, предварительно отрегулировано на уставку давления присоединения 9 мбар (на входе)
- газовый комбинированный водогрейный модуль, работающий в режиме отбора воздуха для горения из помещения установки
 - монтажное приспособление для открытой проводки, крепежные элементы, арматура, газовый проходной кран Rp 1/2^{*1}, предохранительный и перепускной клапаны
 - наполнительное устройство
 - газовый проходной кран Rp 1/2 с установленным запорным устройством, блокирующим подачу газа при превышении внешней тепловой нагрузки
 - проставка для присоединения газового проходного крана Rp 1/2 с установленным запорным устройством, блокирующим подачу газа при превышении внешней тепловой нагрузки

^{*1} Согласно правилам монтажа газовый проходной кран должен устанавливаться с встроенным запорным устройством, блокирующим подачу газа при превышении внешней тепловой нагрузки.

Монтаж в неотделанной постройке (открытая проводка)

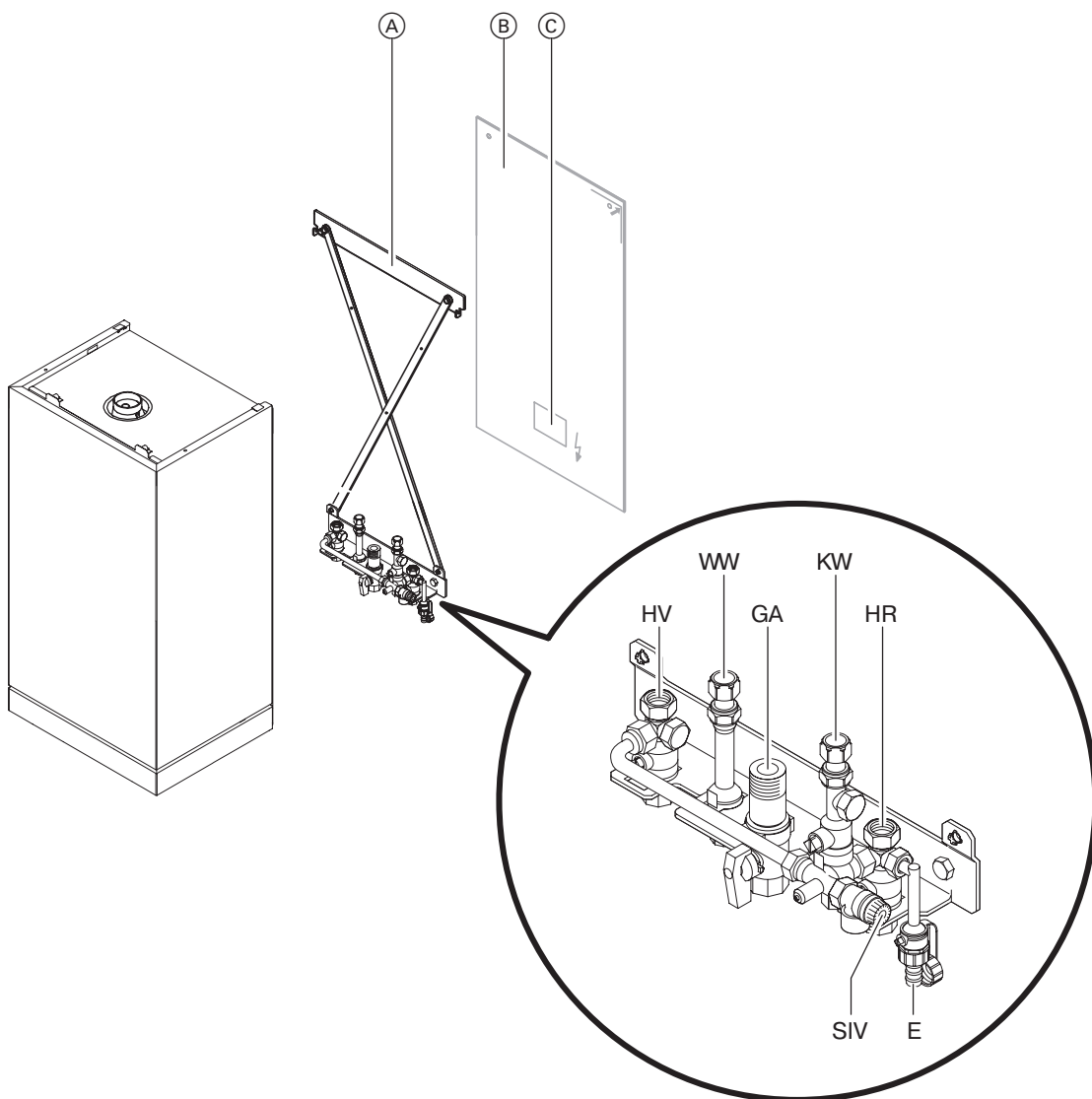
Предварительная установка в неотделанной постройке (открытая проводка) с использованием монтажного приспособления

Монтажное приспособление

- стеновое крепление
- монтажная крестовина
- консоль с запорной арматурой
- газовый проходной кран Rp 1/2
- предохранительный клапан
- кран для наполнения и опорожнения
- перепускной клапан
- наполнительное устройство

Указания!

Для проведения работ по техническому обслуживанию, перед Vitopend следует оставить свободное место порядка 700 мм. Слева и справа от Vitopend **не** обязательно оставлять свободное место для техобслуживания.



Условные обозначения

- E Спускной вентиль
- GA Патрубок подключения газа Rp 1/2
- HR Патрубок обратной магистрали отопительного контура Rp 3/4
- HV Патрубок подающей магистрали отопительного контура Rp 3/4
- KW Патрубок трубопровода холодной воды Rp 1/2
- SIV Предохранительный клапан (с перепускным клапаном)
- WW Патрубок трубопровода горячей воды Rp 1/2

- (A) Монтажное приспособление
- (B) Положение Vitopend
- (C) Зона кабелей электроснабжения. Кабели должны выступать из стены приблизительно на 1200 мм.

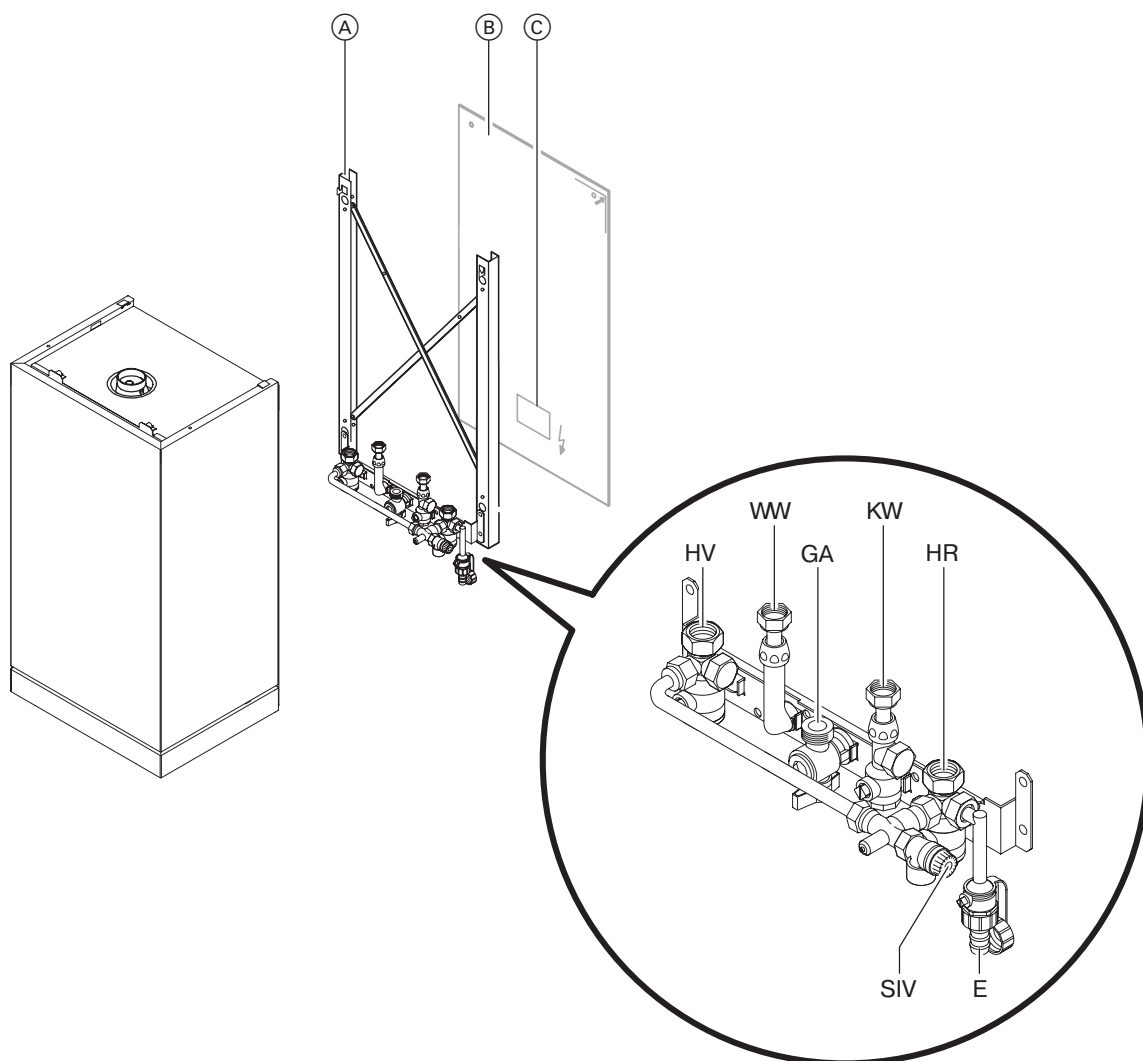
Предварительная установка в неотделанной постройке (открытая проводка) с использованием монтажной рамы

Монтажная рама

- стеновые крепления
- монтажная крестовина
- консоль с запорной арматурой
- газовый угловой кран G 3/4
- предохранительный клапан
- кран для наполнения и опорожнения
- перепускной клапан
- наполнительное устройство с разделителем труб

Указания!

Для проведения работ по техническому обслуживанию, перед Vitopend следует оставить свободное место порядка 700 мм. Слева и справа от Vitopend **не** обязательно оставлять свободное место для техобслуживания.



Условные обозначения

- E Спускной вентиль
- GA Патрубок подключения газа G 3/4
- HR Патрубок обратной магистрали отопительного контура G 3/4
- HV Патрубок подающей магистрали отопительного контура G 3/4
- KW Патрубок трубопровода холодной воды G 1/2
- SIV Предохранительный клапан (с перепускным клапаном)
- WW Патрубок трубопровода горячей воды G 1/2

- Ⓐ Монтажная рама
- Ⓑ Положение Vitopend
- Ⓒ Зона кабелей электроснабжения
Кабели должны выступать из стены приблизительно на 1200 мм.

5829 315 GUS

Монтаж в неотделанной постройке (скрытый монтаж)

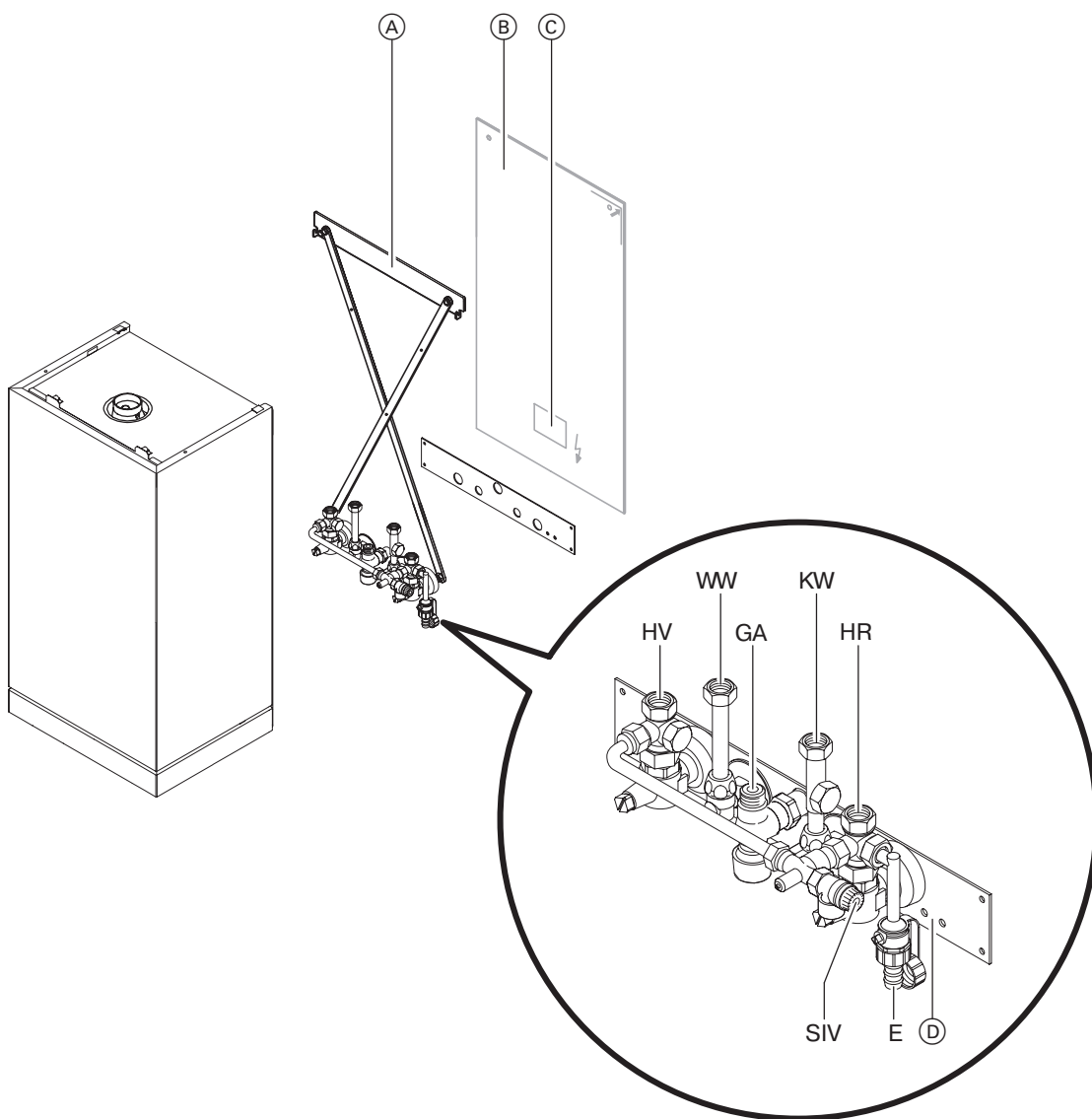
Предварительная установка в неотделанной постройке (скрытый монтаж) с использованием монтажного приспособления

Монтажное приспособление

- стеновое крепление
- монтажная крестовина
- запорная арматура
- монтажная пластина
- газовый проходной кран Rp 1/2
- предохранительный клапан
- кран для наполнения и опорожнения
- перепускной клапан
- наполнительное устройство

Указания!

Для проведения работ по техническому обслуживанию, перед Vitopend следует оставить свободное место порядка 700 мм. Слева и справа от Vitopend **не** обязательно оставлять свободное место для техобслуживания.



Условные обозначения

- E Спускной вентиль
- GA Патрубок подключения газа Rp 1/2
- HR Патрубок обратной магистрали отопительного контура R 3/4
- HV Патрубок подающей магистрали отопительного контура R 3/4
- KW Патрубок трубопровода холодной воды R 1/2
- SIV Предохранительный клапан (с перепускным клапаном)
- WW Патрубок трубопровода горячей воды R 1/2

- (A) Монтажное приспособление
- (B) Положение Vitopend
- (C) Зона кабелей электроснабжения
Кабели должны выступать из стены приблизительно на 1200 мм.
- (D) Положение приемной воронки

Контроллер

В Vitopend встроены:

- электронный контроллер котлового контура для работы Vitopend с постоянной температурой подающей магистрали
- для режима управления по температуре помещения дополнительно требуется устройство дистанционного управления:
 - Vitotrol 100 RT
 - Vitotrol 100 (тип UTA)
 - Vitotrol 100 (тип UTD)
- интегрированная система диагностики

Конструкция и функции

Конструкция

Компоненты контроллера: выключатель установки, термостат (типа LGM), электроника, вращающиеся ручки настройки температуры котловой воды и контура водоразбора ГВС, лампа сигнализации неисправности горелки и интегрированная система диагностики.

Технические данные

Ном. напряжение: 230 В~
 Ном. частота: 50 Гц
 Ном. ток: 2,5 А
 Класс защиты: I
 Принцип действия: тип 1 В согласно EN 60730-1

Доп. температура окружающей среды

- при работе: от 0 до +40 °С в жилых помещениях и котельных (при нормальных условиях окружающей среды)

- при хранении и транспортировке: от -20 до +65 °С

Настройка электронного термостатного регулятора: от 40 до 76 °С

Настройка электронного термостата: 84 °С

Настройка теплового реле: 100 °С

Диапазон настройки температуры контура водоразбора ГВС: от 30 до 57 °С

Летний режим

При работе в летнем режиме вращающаяся ручка „III“ стоит в положении „☉“.

Горелка вводится в действие только при необходимости в водоразборе.

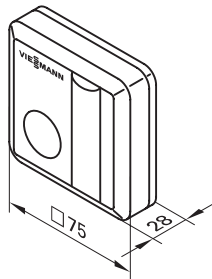
Функция защиты от замерзания

При температуре котловой воды 5 °С горелка включается, а при 50 °С вновь отключается. Циркуляционный насос включается одновременно с горелкой и вновь отключается с задержкой. Функция защиты от замерзания активна всегда.

Комплектующие контроллера

Vitotrol 100 RT

релейный выход (двухпозиционный),
№ заказа 7141 709



Терморегулятор для помещений размещается в типовом жилом помещении на внутренней стене напротив радиаторов, однако его нельзя размещать в стеллажах, нишах, около дверей или источников тепла (например, в освещаемых солнцем местах, около камина, телевизора и т.п.).

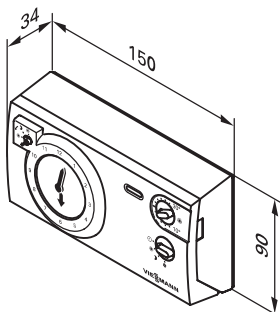
Подсоединение к контроллеру: с помощью 2-жильного кабеля поперечным сечением 1,5 мм².

Ном. напряжение: 230 В~
Ном. нагрузочная способность беспотенциального контакта: 10(4) А, 250 В~
Степень защиты: IP 30 согл. EN 60529

Доп. температура окружающей среды

- при работе: от 0 до +40 °С
 - при хранении и транспортировке: от -20 до +65 °С
- Диапазон выставления уставки: от 5 до 30 °С

Vitotrol 100 (тип UTA),
№ заказа 7170 149



- терморегулятор для помещений
- релейный выход (двухпозиционный)
- устанавливаемая суточная программа
- стандартные циклограммы переключения режимов для отопления помещений настроены на заводе (с возможностью их индивидуального программирования)
- наименьшая зона неоднозначности 15 минут

Vitotrol 100 устанавливается в типовом помещении на внутренней стене напротив радиаторов, однако его нельзя размещать в стеллажах, нишах, около дверей или источников тепла (например, в освещаемых солнцем местах, около камина, телевизора и т.п.).

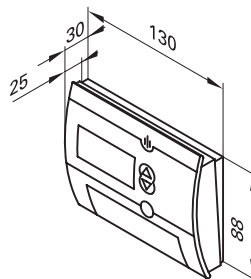
Подсоединение к контроллеру: с помощью 3-жильного кабеля поперечным сечением 1,5 мм² (без зелено-желтой жилы).

Ном. напряжение: 230 В~/50 Гц
Ном. нагрузочная способность контакта: 6(1) А, 250 В~
Степень защиты: IP 20
Допустимая температура окр. среды

- при работе: от 0 до +40 °С
- при хранении и транспортировке: от -20 до +60 °С

Диапазон выставления уставок для нормального режима и режима пониженной тепловой нагрузки: от 10 до 30 °С
Заданная температура помещения в дежурном режиме: 6 °С

Vitotrol 100 (тип UTD),
№ заказа 7179 059



- терморегулятор для помещений
- релейный выход (двухпозиционный)
- цифровой таймер
- поворотный выключатель для настройки
 - постоянного комфортного температурного режима
 - постоянного режима пониженной температуры
 - режима защиты от замерзания
 - 2 постоянно установленных программ
 - индивидуально устанавливаемой программы и
 - программы отпуска
- клавиши режимов "вечеринка" и "экономичный"

Vitotrol 100 размещается в типовом помещении на внутренней стене напротив радиаторов, однако его нельзя размещать в стеллажах, нишах, около дверей или источников тепла (напр., в освещаемых солнцем местах, около камина, телевизора и т.п.).

Автономное питание (два пальчиковых щелочных элемента на 1,5 В типа LR6 (AA), срок службы ок. 1,5 лет).

Подсоединение к контроллеру: с помощью 2-жильного кабеля поперечным сечением 0,75 мм².

Ном. напряжение: 3 В-
Номинальная нагрузочная способность беспотенциального контакта:

- максимум 6(1) А, 230 В~
- минимум 1 мА, 5 В-

Степень защиты: IP 20 согл. EN 60529, обеспечить выступ./утопл. монтаж

Принцип действия: RS, тип 1B по EN 60730-1

Доп. температура окружающей среды

- при работе: от 0 до +50 °С
- при хранении и транспортировке: от -10 до +60 °С

Диапазон регулирования

- комфортного температурного режима: от 10 до 30 °С
- режима пониженной температуры от 10 до 30 °С
- температуры защиты от замерзания от 6 до 10 °С

Запас хода при замене батарей: 10 минут

Адаптер электрических подключений
№ заказа 7159 945

Адаптер позволяет реализовать одну из следующих функций (может быть подключено макс. 2 адаптера):

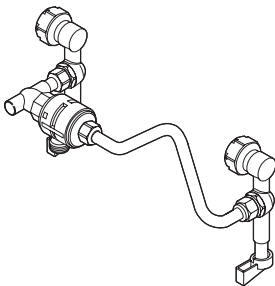
- блокировка внешних вытяжных/вентиляционных устройств (только при отборе воздуха для горения из помещения установки). Блокировка используется в том случае, если вытяжное устройство (вытяжной зонт, эксгаустер и т.д.) находится в системе подачи воздуха для горения с Vitopend 100;
- подключение внешнего общего сигнала "ОТКАЗ".

Общие принадлежности

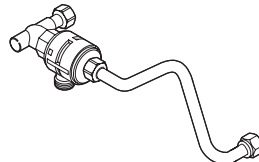
Воронка слива конденсата
с сифоном, розеткой и предохранительным клапаном выпускной трубы для открытой проводки № заказа 7339 453
для скрытого монтажа № заказа 7171 391



Наполнительное устройство с разделителем труб
№ заказа 7147 463



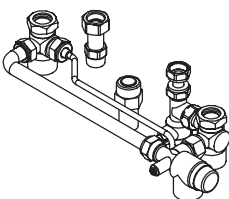
Разделитель труб для наполнительного устройства
№ заказа 7169 901



Монтажные детали
Открытая проводка без монтажного приспособления, состав:

- стеновое крепление
- присоединительные детали гидравлической системы для установки монтажной фирмой необходимой арматуры

Входят в комплект поставки Vitopend 100.



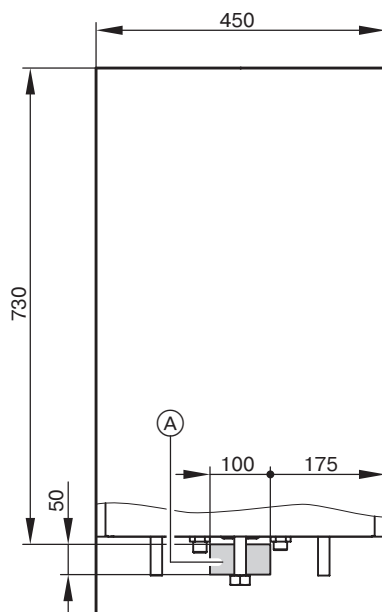
5829 315 GUS

Электрическое подключение

При проведении работ по присоединению к сети следует соблюдать условия присоединения, установленные местной энергоснабжающей организацией, и правила VDE! Питающая линия может быть защищена предохранителем на максимум 16 А. Присоединение к сети должно быть стационарным (230 В~, 50 Гц). Линии электроснабжения и комплектующие подключаются к клеммникам термоблока.

Присоединение к сети комплектующих

Присоединение к сети можно выполнять непосредственно на контроллере. Это присоединение коммутируется выключателем установки (максимум 0,5 А).



Ⓐ Зона кабелей электроснабжения

В помеченной зоне (см. рис.) выпустить кабели из стены на 1 200 мм.

Использовать следующие кабели:
для питания от сети – NYM-J 3 × 1,5 мм²;

для внешних подключений – NYM с нужным числом жил.

Блокирующий выключатель

При режиме эксплуатации с отбором воздуха для горения из помещения установки блокировка используется в том случае, если в системе подачи воздуха для горения находится вытяжное устройство (вытяжной зонт, эксгаустер и т.д.).

Для реализации блокировки можно использовать адаптер электрических подключений (принадлежность). При включении горелки происходит отключение вытяжных устройств через адаптер. Адаптер не разрешается монтировать в зоне защиты 1 или 2.

Рабочие параметры установки

Vitopend пригоден только для систем водяного отопления с принудительной циркуляцией.

Циркуляционный насос интегрирован в термоблок.

Минимальное давление установки 0,8 бар.

Температура теплоносителя не превышает

- в режиме отопления 84 °С;
- в режиме приготовления горячей воды 90 °С.

Для минимизации потерь при распределении мы рекомендуем настроить установку распределения тепла на максимальную температуру подачи 70 °С.

Условия установки

Условия установки Vitopend 100, работающего в режиме отбора воздуха из помещения установки (термоблока типа В)

В помещениях, в которых ожидается загрязнение воздуха **галогенированными углеводородами** (парикмахерские, типографии, предприятия химчистки, лаборатории и т.д.), Vitopend можно устанавливать только при условии надежного обеспечения подачи незагрязненного воздуха для горения.

В затруднительных случаях просим обращаться к нам за консультацией.

Настенные приборы запрещается устанавливать в сильно запыленных помещениях.

В помещении для установки должны быть предусмотрены защита от замерзания и хорошая вентиляция.

В помещении для установки должен иметься сток для выпускной линии предохранительного клапана.

Максимальная температура окружающей среды установки не должна превышать 35 °С.

При несоблюдении данных указаний снижается гарантия в случае повреждения термоблока по одной из вышеуказанных причин.

Помещение для установки

Газовые приборы можно устанавливать:

- на том же этаже
- в бытовых помещениях со связью воздуха помещений
- в подсобных помещениях со связью воздуха помещений (кладовых, подвалах, рабочих помещениях и т.д.)
- в подсобных помещениях с отверстиями в наружной стене (площадью 150 см² для приточной и вытяжной вентиляции или по 2 × 75 см² сверху и снизу в одной стене)
- в чердачных помещениях, но только при достаточной минимальной высоте дымовой трубы (по DIN 18160 – 4 м от ввода).

Газовые приборы нельзя устанавливать:

- в лестничных помещениях и общих коридорах за исключением одно- и двухквартирных жилых домов незначительной высоты (верхняя кромка пола на верхнем этаже должна находиться в < 7 м над уровнем местности)
- в ванных или туалетах без наружных окон с шахтной вентиляцией
- в помещениях, в которых хранятся взрывоопасные или легковоспламеняющиеся вещества
- в помещениях с механической вентиляционной установкой или отдельной вентиляционной шахтой согласно DIN 18117-1.

Эксплуатация Vitopend в помещениях с повышенной влажностью

Термоблок Vitopend допущен для установки в помещениях с повышенной влажностью (например, в ванной или душевой) (степень защиты IP 24D, брызгозащищенный). При установке Vitopend в помещениях с повышенной влажностью следует предусмотреть зоны безопасности и минимальные расстояния от стен согласно DIN VDE 0100 (см. также раздел „Зона электрической защиты“ на стр. 16). Vitopend разрешается монтировать **в зоне защиты 1**.

Подключение на стороне газохода

Соединительный элемент для подсоединения к дымовой трубе необходимо выполнить как можно более коротким.

Поэтому Vitopend должен располагаться как можно ближе к дымовой трубе.

Соблюдать особые меры по обеспечению безопасности и определенные расстояния от воспламеняющихся предметов, например, мебели, картонных изделий и т.п. не обязательно.

Vitopend нигде, за исключением соединительного элемента газохода у приборов типа В (TRGI), не превышает температуру поверхности 85 °С.

Между соединительным элементом газохода и воспламеняющимися деталями необходимо соблюдать расстояние не менее 100 мм.

Устройство контроля опрокидывания тяги

Согласно руководящим указаниям ЕС по газовым приборам газовые водогрейные котлы мощностью 7 - 50 кВт должны быть оснащены устройством контроля опрокидывания тяги, если помещение для установки не отделено герметично от других помещений квартиры или функциональной единицы и не имеет достаточной вентиляции.

Vitopend оснащен интегрированным устройством контроля опрокидывания тяги, что позволяет использовать его независимо от характера эксплуатации помещения для установки.

Вытяжные устройства

В случае монтажа приборов с выводом отходящего воздуха в атмосферу (через вытяжные зонты, вытяжные устройства и т.д.) необходимо следить за тем, чтобы вытяжка не привела к созданию зоны разрежения в помещении отопительной установки.

В противном случае при одновременной эксплуатации этих приборов и Vitopend может возникнуть обратный приток отходящих газов. В этом случае необходимо встроить схему блокировки. Для этого поставляется адаптер электрических подключений (см. также стр. 13).

Условия установки термоблока, работающего в режиме отбора воздуха для горения извне (термоблока типа С)

Модификации Vitopend C₁₂, C_{12x}, C₃₂, C_{32x}, C_{42x}, C₅₂ или C₈₂ согласно TRGI '86/96 с отбором воздуха для горения **извне** можно устанавливать независимо от размеров помещения и наличия в нем вентиляции. Например, возможна установка в бытовых и жилых помещениях, в подсобных помещениях без вентиляции, в шкафах и нишах вплотную к воспламеняющимся деталям, а также на чердаках (чердачное помещение над стропильной затяжкой и боковые пролеты) с непосредственной проводкой трубопровода отводяще-подводящей вентиляционной системы (ОПВС) через крышу. Поскольку в случае работы с отбором воздуха для горения извне соединительный элемент газохода омывается воздухом для горения (коаксиальная труба), соблюдать расстояния до воспламеняющихся деталей не обязательно (дополнительные указания см. на стр. 24 - 28)

В помещении установки должна быть предусмотрена защита от замерзания.

В помещении установки должен иметься сток для выпускной линии предохранительного клапана и в случае необходимости конденсационный горшок ОПВС.

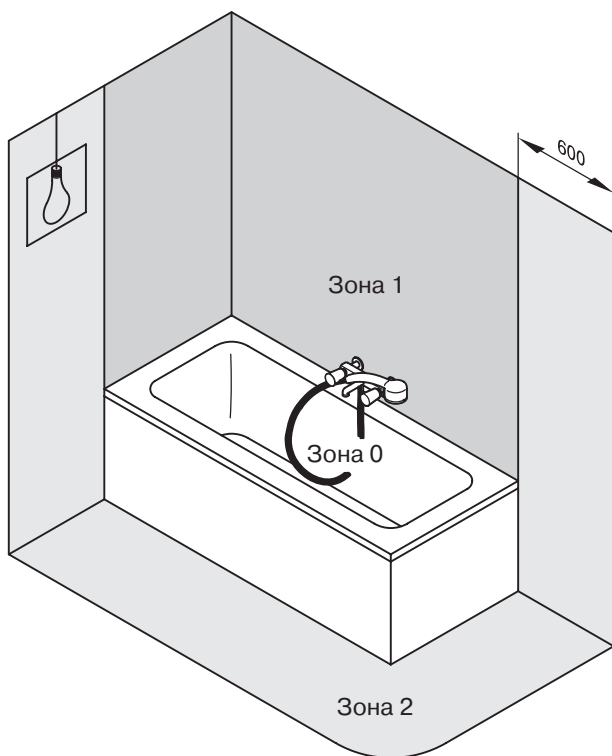
При режиме эксплуатации с отбором воздуха для горения извне электрические блокировки с вытяжными устройствами (вытяжные зонты и т.д.) не требуются.

Эксплуатация Vitopend в помещениях с повышенной влажностью

Термоблок Vitopend допущен для установки в помещениях с повышенной влажностью (например, в ванной или душевой) (степень защиты IP 24D, брызгозащищенный).

Установку Vitopend в помещениях с повышенной влажностью следует производить с учетом требований стандарта DIN VDE 0100 (см. также раздел „Зона электрической защиты“. С оговорками (см. ниже) разрешается монтировать Vitodens в **защитной зоне 1**.

Зона электрической защиты



Электрические установки в помещениях с ванной или душем следует располагать таким образом, чтобы пользователи не подвергались воздействию опасных токов, проходящих через тело.

Vitopend имеет степень электрической защиты IP 24D. Его можно устанавливать в зоне 1, если исключено попадание на него водяных струй (например, от массажного душа).

В соответствии с DIN VDE 0100 линии питания для стационарно смонтированных потребителей в зонах 1 и 2 разрешается прокладывать только в вертикальном направлении и вводить в аппарат с задней стороны.

Химические антикоррозионные средства

В закрытых отопительных установках, которые установлены и эксплуатируются надлежащим образом, коррозия, как правило, не возникает.

Запрещается использовать химические антикоррозионные средства.

Некоторые изготовители пластиковых труб рекомендуют использовать химические добавки. В этом случае разрешается использовать только такие антикоррозионные средства, имеющиеся в специализированной торговой сети, которые допущены для водогрейных котлов с функцией приготовления горячей воды через одностенные (проточные) теплообменники.

Внутрипольное отопление

Рекомендуем использовать гидравлический разделитель и подключить систему внутрипольного отопления через смеситель.

См. также инструкцию по проектированию „Регулирование систем внутрипольного отопления“.

Для внутрипольного отопления мы рекомендуем использовать диффузионно-непроницаемые трубы, чтобы избежать диффузии кислорода через стенки труб. В системах внутрипольного отопления, использующих проницаемую для кислорода пластиковую трубу (DIN 4726), следует произвести отделение контура внутрипольного отопления от других отопительных контуров.

Для этой цели мы поставляем отдельные теплообменники.

В подающий трубопровод контура внутрипольного отопления следует встроить термостатный ограничитель максимальной температуры. Необходимо придерживаться стандарта DIN 18560-2.

Пластиковые системы трубопроводов для радиаторов

В системах пластиковых трубопроводов для отопительных контуров с радиаторами мы также рекомендуем использовать термостатный ограничитель максимальной температуры.

Чердачная котельная

Монтаж устройства контроля заполненности котлового блока водой, предписываемый немецким обществом специалистов по газу и воде, при использовании Vitopend в чердачных котельных не требуется. Для Vitopend контроль заполненности котлового блока водой уже предусмотрен согласно DIN 4751-3.

Предохранительный клапан

В монтажное приспособление или монтажную раму Vitopend встроен предохранительный клапан согласно нормативам TRD 721 (давление открытия 3 бар).

Для Vitopend без монтажного приспособления или монтажной рамы предохранительный клапан, отвечающий нормативам TRD 721 (давление открытия 3 бар), должен быть установлен монтажной фирмой.

Выпускную линию следует, согласно EN 12828, вывести в приемную воронку (комплект приемной воронки поставляется как принадлежность). В приемную воронку интегрирован сифон в качестве гидравлического затвора, не пропускающего запах.

Перепускной клапан

Перепускной клапан, встроенный в монтажное приспособление или в монтажную раму Vitopend, открывается при закрытии или закрытом состоянии терморегулирующих вентилей на радиаторах.

Это позволяет уменьшить уровень шума в отопительной установке.

Давление открытия перепускного клапана составляет ок. 250 мбар.

Для Vitopend без монтажного приспособления или монтажной рамы перепускной клапан должен быть установлен монтажной фирмой.

Качество воды/защита от замерзания

На установках мощностью до 100 кВт греющий контур не нуждается в мерах по повышению качества воды.

Отопительные установки, работающие постоянно, могут предохраняться от замерзания добавлением в теплоноситель антифриза. Дополнительная информация приводится в памятке VdTUV 1466.

Подключение газового комбинированного водогрейного термоблока на стороне контура водоразбора ГВС

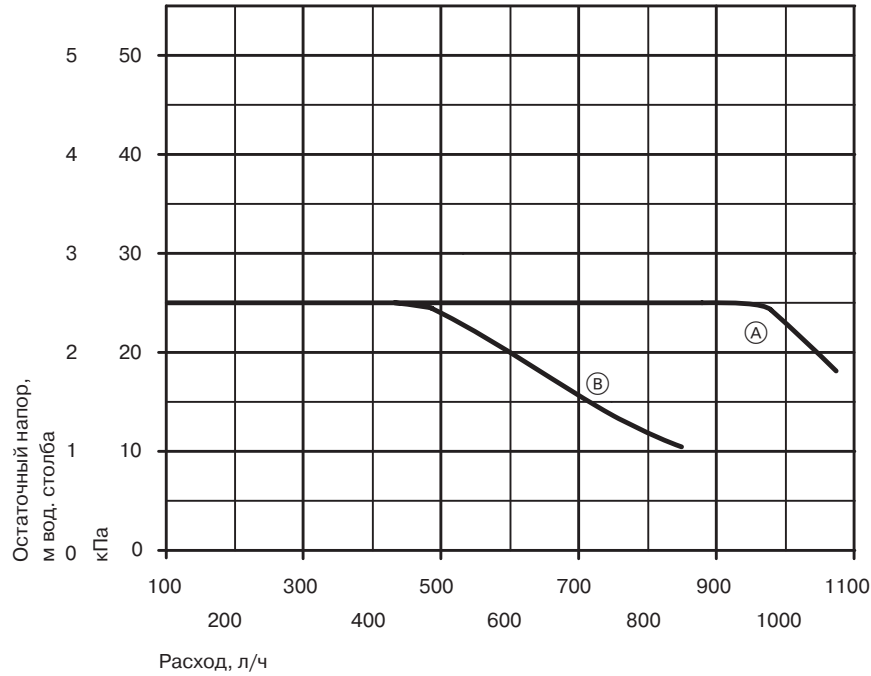
При использовании Vitopend в сочетании с оцинкованными трубопроводами учитывать, что проточный теплообменник из нержавеющей стали имеет незначительную долю меди (правило течения).

Промывка встроенного проточного теплообменника

Для промывки встроенного проточного теплообменника контура водоразбора ГВС поставляется соответствующая система (принадлежность, см. Прайс-лист).

Технические данные по циркуляционному насосу (2-ступенчатому) и величинам напора

Остаточная величина напора



Технические данные

Тип VICUPS - 40/60

		мин. ступень	макс. ступень
Ном. напряжение	В~	230	230
Потребл. мощности	Вт	75	110

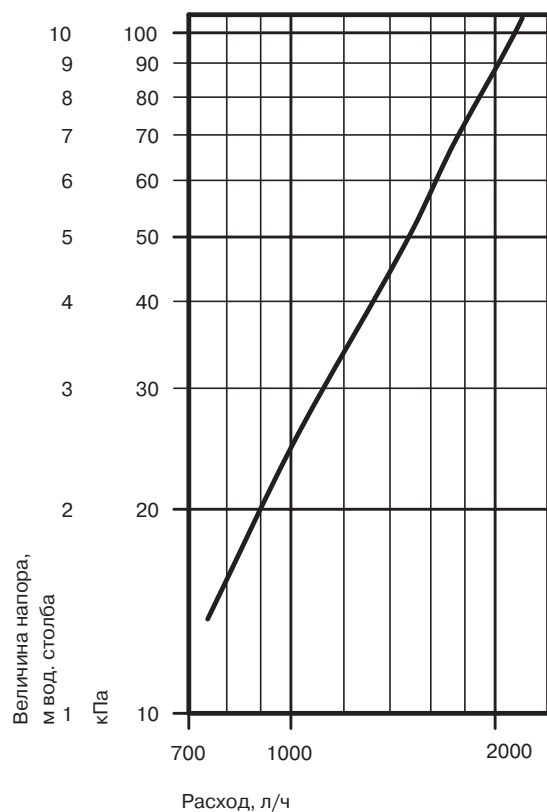
Минимальное давление

на патрубке насоса для предотвращения кавитационных шумов

Минимальное давление 0,05 бар
Температура воды < 85 °C

- Ⓐ Остаточный напор максимальной ступени (с встроенным перепускным клапаном)
- Ⓑ Остаточный напор минимальной ступени (с встроенным перепускным клапаном)

Гидродинамическое сопротивление греющего контура Vitopend



Выбор параметров расширительного сосуда

Vitopend 100 оснащен встроенным мембранным расширительным сосудом со следующими параметрами:
 Давление на входе 0,75 бар
 Давление срабатывания предохранительного клапана 3,0 бар
 Конечное давление 2,5 бар
 Объем 8 л
 Объем Vitopend 100 1,2 л

При гидравлической стыковке с системой необходимо проверить, соответствуют ли параметры расширительного сосуда требованиям установки.
 Если встроенного расширительного сосуда окажется недостаточно, то заказчик должен дополнительно установить второй расширительный сосуд.
 Ниже показано, каким образом можно приблизительно оценить, достаточен ли расширительный сосуд для конкретной установки.

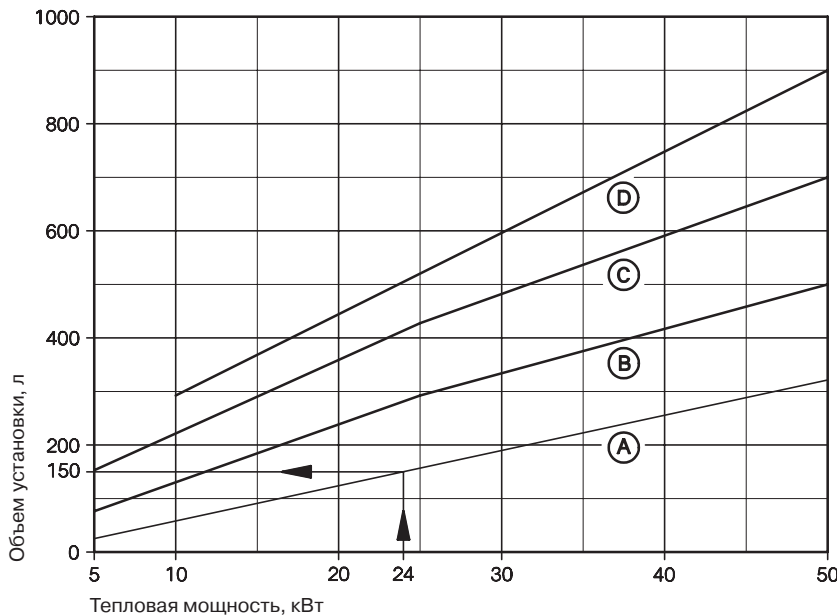
Указание!

Перед заполнением установки давление на входе должно быть установлено на гидростатический напор.

Пример:

При разности высот в отопительной установке порядка 5 м требуется давление на входе 0,5 бар.

Определение объема отопительной установки



- (A) Панельные радиаторы
- (B) Конвекторы
- (C) Радиаторы
- (D) Внутрипольное отопление

Определение коэффициента расширения A_f

Средн. температура теплоносителя [°C]	Кoeff. расширения A _f
50	0,0121
60	0,0171
70	0,0282
80	0,0295

Определение коэффициента напора f

Давление на входе [бар]	Высота установки [м]	Кoeff. напора f
1,0	10,0	2,4
0,75	7,5	2,1
0,5	5,0	1,8

Расчет расширительного сосуда

$$V_{MAG} = f \cdot V_{расш.}$$

V_{MAG} = объем расширительного сосуда
 f = коэффициент напора
 V_{расш.} = расширительный объем установки (V_{уст.} · A_f)
 A_f = коэффициент расширения теплоносителя

Пример:

Установка: ■ требуемая тепловая мощность 24 кВт
 ■ панельный радиатор
 ■ объем установки ок. 150 л при средней температуре теплоносителя 60 °C

Расчет:

Средняя температура теплоносителя 60 °C:
 A_f = 0,0171
 V_{расш.} = 150 · 0,0171 = 2,565 л
 V_{MAG} = 2,4 · 2,565 = 6,2 л

Результат

Встроенный расширительный сосуд (объем 8 л) для данной установки достаточен.

Система отвода отходящих газов для режима эксплуатации с отбором воздуха для горения из помещения установки

Система отвода отходящих газов для режима эксплуатации Vitopend 100 с отбором воздуха для горения из помещения установки

Подключение на стороне газохода

Vitopend 100 эксплуатируется в режиме отбора воздуха из помещения установки (тип В_{11BS}). Допуск к эксплуатации выдается согласно EN 297.

Подключение к дымовой трубе на стороне газохода выполняется с помощью одностенной трубы газохода. Материал – алюминий или алитированная сталь.

Газовые отопительные установки следует подключать к дымовой трубе дома кратчайшим путем в пределах этажа, на котором они установлены.

Минимальный размер поперечного сечения дымовой трубы должен быть не меньше сечения патрубка отходящих газов Vitopend 100.

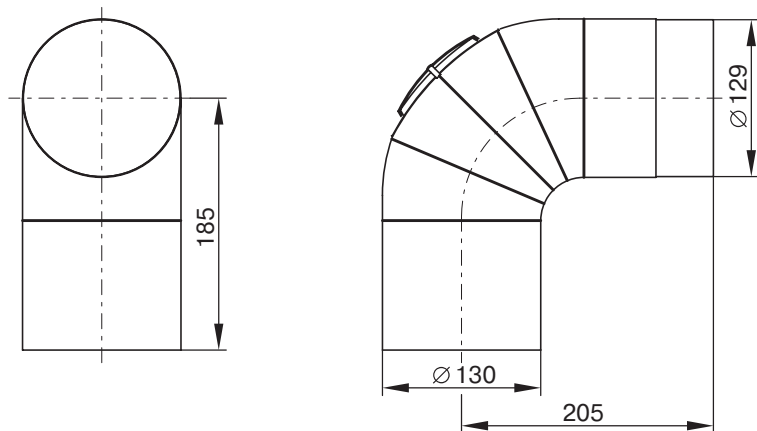
Поперечное сечение дымовой трубы должно рассчитываться согласно DIN 4705. Если расчет показывает, что точка росы отходящих газов постоянно занижается, надо принять следующие меры:

- выполнить теплоизоляцию патрубка отходящих газов до входа в дымовую трубу (толщиной не менее 25 мм)
- выполнить теплоизоляцию дымовой трубы, например, в неотапливаемых помещениях и на чердаке
- предусмотреть регулятор тяги (но **не** при многоточечном подсоединении к дымовой трубе)
- при монтаже предусмотреть короткие газоотводные пути
- использовать влагонепроницаемые дымовые трубы.

Компоненты

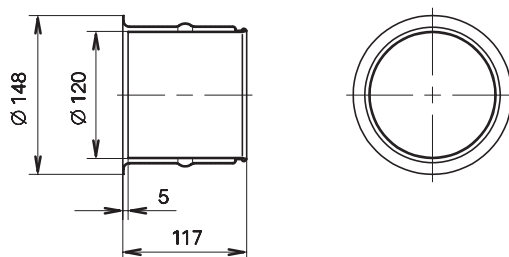
Колено газохода 90° с контрольным отверстием (серебристого цвета)

∅ 130 мм

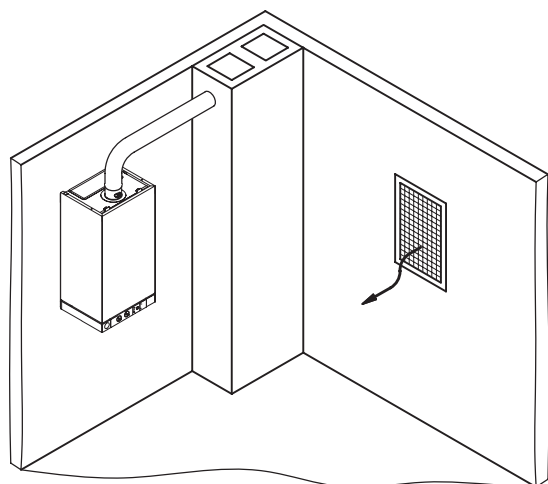


Футеровка стены

∅ 130 мм



Подача воздуха для горения через отверстия, выходящие в атмосферу



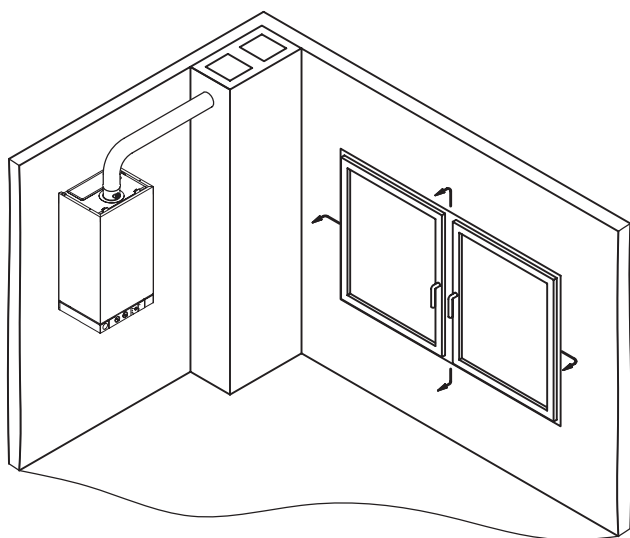
Минимальный объем помещения:
1 м³ на 1 кВт номинальной тепловой мощности

Свободное сечение (выходящего в атмосферу) отверстия подачи воздуха для горения:
1 × 150 см² или
2 × 75 см²

Отверстия подачи воздуха для горения разрешается выполнять закрывающимися, если имеются предохранительные устройства, позволяющие эксплуатировать горелку только при открытом затворе.

Система отвода отходящих газов для режима эксплуатации с отбором воздуха для горения **из помещения установки**

Подача воздуха для горения через наружные швы помещения установки



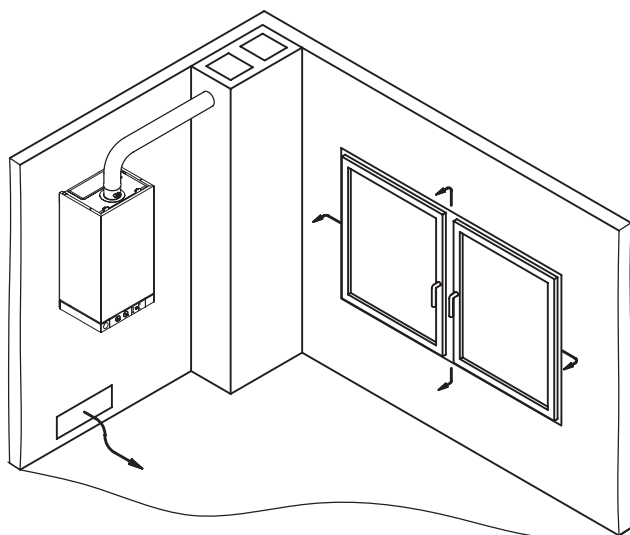
Минимальный объем помещения:
4 м³ на 1 кВт номинальной тепловой мощности

Отверстие подачи воздуха для горения:
выходящая наружу дверь или выходящее наружу окно, которое можно открыть.

При высоте помещения 2,5 м для Vitopend мощностью 10,5 - 24 кВт это соответствует минимальной площади основания помещения 38,4 м².

Если площади основания такого размера не имеется, то см. на следующей странице раздел „Подача воздуха для горения через наружные швы в системе подачи воздуха для горения“.

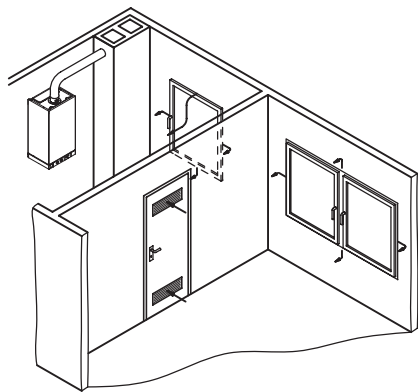
Подача воздуха для горения через наружные швы и пропускные элементы для наружного воздуха в помещении установки



Минимальный объем помещения:
2 м³ на 1 кВт номинальной тепловой мощности

Минимальный часовой объемный расход воздуха:
0,8 м³ на 1 кВт номинальной тепловой мощности

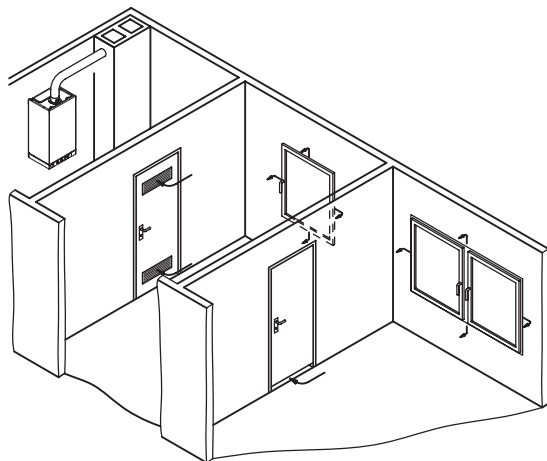
Система отвода отходящих газов для режима эксплуатации с отбором воздуха для горения **из помещения установки**



Прямая связь в системе подачи воздуха для горения

При объеме помещения менее 1 м^3 на 1 кВт номинальной тепловой мощности:
принять свободное сечение отверстий
подачи воздуха для горения $2 \times 150 \text{ см}^2$

При объеме помещения более 1 м^3 на 1 кВт номинальной тепловой мощности:
принять свободное сечение отверстий
подачи воздуха для горения $1 \times 150 \text{ см}^2$ и
определить засчитываемую тепловую мощ-
ность.

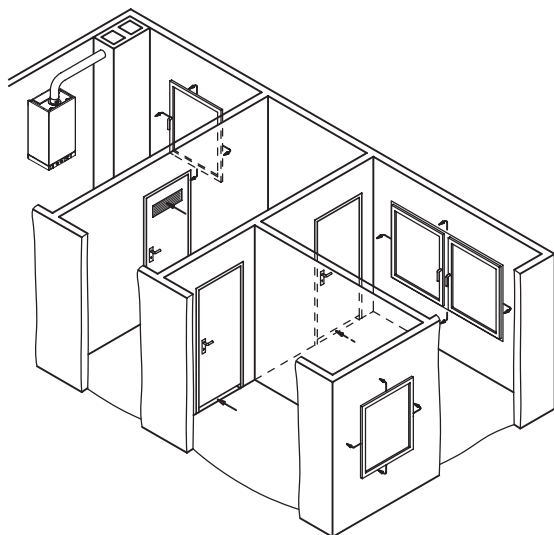


Косвенная связь в системе подачи воздуха для горения

Определить засчитываемые тепловые мощ-
ности, преимущественно по кривым $\text{A} - \text{B}$
(диаграмма на стр. 23).

При объеме помещения менее 1 м^3 на 1 кВт номинальной тепловой мощности:
принять свободное сечение отверстий по-
дачи воздуха для горения $2 \times 150 \text{ см}^2$

При объеме помещения более 1 м^3 на 1 кВт номинальной тепловой мощности:
принять свободное сечение отверстий по-
дачи воздуха для горения $1 \times 150 \text{ см}^2$



Система отвода отходящих газов для режима эксплуатации с отбором воздуха для горения из помещения установки

Подача воздуха для горения через наружные швы в системе подачи воздуха для горения

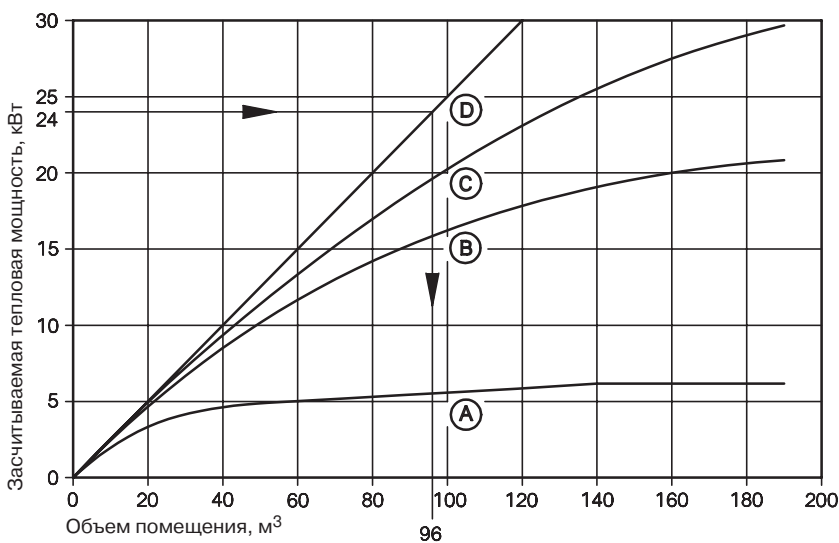
Воздушная связь помещений, в которых находится воздух для горения, должна быть установлена в следующих случаях:

- если помещение для установки имеет не менее одной двери, ведущей наружу, или окно, при этом объем помещения составляет менее 4 м^3 на 1 кВт номинальной тепловой мощности;
- если помещение для установки является внутренним помещением.

Связь в системе подачи воздуха для горения может осуществляться прямо или косвенно.

См. также предыдущую страницу.

Засчитываемые тепловые мощности



- (A) Внутренняя дверь с трехсторонним уплотнением по периметру двери и неукороченным дверным полотном
- (B) Внутренняя дверь с трехсторонним уплотнением по периметру двери и дверным полотном, укороченным на 1 см
- (C) Внутренняя дверь с трехсторонним уплотнением по периметру двери и дверным полотном, укороченным на 1,5 см, а также внутренняя дверь без уплотнения по периметру двери и с дверным полотном, укороченным на 1 см
- (D) Внутренняя дверь с отверстием подачи воздуха для горения, свободное сечение не менее 150 см^2 , а также помещение установки с дверью, ведущей наружу, или открывающимся окном

По диаграмме можно проверить, достаточно ли объем подаваемого воздуха для горения.

Для этого надо определить засчитываемые тепловые мощности помещений, имеющих связь воздуха для горения, в зависимости от размера помещений и условий в зоне внутренних дверей и перегородок.

Подача воздуха для горения считается достаточной, если сумма засчитываемых тепловых мощностей, как минимум, равна номинальной тепловой мощности модуля Vitopend.

Пример:

Vitopend

Номинальная тепловая мощность 24 кВт

Ситуация (D)

Минимальный объем помещения 96 м^3

Режим эксплуатации с отбором воздуха для горения **извне** Отводяще-подводящая вентиляционная система (ОПВС) для вертикального коаксиального прохода через кровлю Модульный размер $\varnothing 60/100$ мм

Отводяще-подводящая вентиляционная система (ОПВС) из алюминия для вертикального прохода наклонной и плоской кровли, модульный размер $\varnothing 60/100$ мм

Для вертикального прохода наклонной кровли при установке Vitopend 100 на чердаке (тип C_{32x})

Проход через кровлю следует использовать только там, где перекрытие бытового помещения одновременно образует крышу, или над перекрытием находится лишь конструкция крыши (чердачное помещение над стропильной затяжкой).

При проходе через кровлю неотделанного чердака систему ОПВС следует прокладывать в дополнительной металлической трубе, защищающей от механических повреждений (TRGI '86/96, пункт 5.6.1.2).

Ее можно прокладывать также за чердачным полуэтажом или стеной отделанного чердачного помещения, если класс противопожарной защиты чердачного полуэтажа соответствует классу противопожарной защиты перекрытия (напр., В30).

При проведении типового испытания на соответствие стандарту DIN-DVGW доказано, что на Vitopend 100, а также на отводяще-подводящей вентиляционной системе (ОПВС) ни в одном месте поверхности не образуются температуры, на 40 К превышающие температуру помещения.

Соблюдать минимальное расстояние до воспламеняющихся деталей как в помещении установки, так и при проходе через кровлю **не** надо.

Над Vitopend 100 необходимо предусмотреть свободное пространство не менее 300 мм для проведения работ по техническому обслуживанию (демонтажа расширительного сосуда).

Макс. развернутая длина трубы 5 м.
Количество колен, одновременно используемых при указанных ниже температурах:
■ при 87° 2 шт.
■ при 45° 3 шт.
(соответствует примерно 1 м равноценной развернутой длины трубы).

Если нужны дополнительные колена, то из указанной максимальной развернутой длины трубы следует вычесть: для каждого последующего колена на 45° 0,3 м, для каждого последующего колена на 87° 0,5 м.

Пример:
Требуется 3 колена на 87°.
Максимальная развернутая длина трубы 5 м – 1 × 0,5 м = 4,5 м

При длине трубы от 3 м следует установить конденсационный горшок для отвода конденсата.

В помещении установки в газоход должен быть встроены смотровой люк для осмотров и чистки.

Комплект вертикального прохода наклонной кровли (в форме концентрической ОПВС) прошел конструкторские испытания в сборе с Vitopend 100.

Вертикальный проход плоской кровли

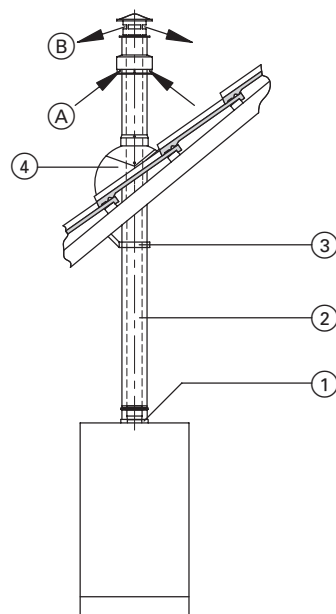
Парапет плоской крыши необходимо связать с кровельным покрытием в соответствии со строительными правилами по сооружению плоских крыш. Вставить проход сверху через кровлю и установить на парапет плоской крыши.

Указание!

Диаметр проема в потолке должен составлять не менее 115 мм.

Проход закрепить на конструкции крыши при помощи крепежного хомута только по завершении монтажа.

Если устраивается несколько вертикальных проходов наклонной кровли, расположенных рядом друг с другом, необходимо соблюдать минимальное расстояние 1,5 м.



- А Приточный воздух
В Отходящие газы

①	Патрубок подключения котла (коаксиальный) $\varnothing 60/100$ мм, входит в комплект поставки Vitopend 100
②	Проход через кровлю ($\varnothing 60/100$ мм) черного цвета № заказа 7168 235 цвета красной черепицы № заказа 7182 655
③	Крепежный хомут ($\varnothing 100$ мм) № заказа 7338 873
④	Голландская черепица черного цвета № заказа 7338 644 цвета красной черепицы № заказа 7183 692 или Универсальная голландск. черепица черного цвета № заказа 7180 808 цвета красной черепицы № заказа 7180 809 или Парапет плоской крыши № заказа 7338 645
	Колено ОПВС ($\varnothing 60/100$ мм) 90° № заказа 7168 226 45° (2 шт.) № заказа 7168 227
	Труба ОПВС ($\varnothing 60/100$ мм) длиной 1 м (укорачиваемая) № заказа 7168 228 длиной 0,5 м (укорачиваемая) № заказа 7168 229 длиной 0,26 м № заказа 7169 177
	Конденсационный горшок ОПВС ($\varnothing 60/100$ мм) № заказа 7168 225
	Воронка слива конденсата № заказа 7179 307

Режим эксплуатации с отбором воздуха для горения **ИЗВНЕ**
Отводяще-подводящая вентиляционная система (ОПВС) для
горизонтального газохода через наружную стену и через наклонную кровлю
с коаксиальным патрубком подключения котла
Модульный размер \varnothing 60/100 мм

Отводяще-подводящая вентиляционная система (ОПВС) из алюминия для горизонтального газохода через наружную стену и через наклонную кровлю (тип C_{12x}), модульный размер \varnothing 60/100 мм

В трубопровод ОПВС должен быть встроен смотровой люк для осмотров и чистки. Соединительный элемент должен прокладываться с подъемом не менее 3°.

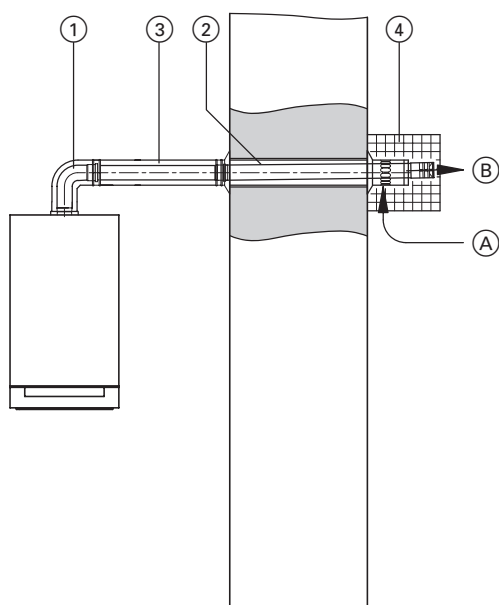
Горизонтальный газоход через наружную стену и горизонтальный газоход через наклонную кровлю (в форме концентрической ОПВС) прошли конструкторские испытания в сборе с Vitopend 100.

Макс. развернутая длина трубы 5 м. Количество колен, одновременно используемых при указанных ниже температурах:
 ■ при 87° 2 шт.
 ■ при 45° 3 шт.
 (соответствует примерно 1 м равноценной развернутой длины трубы).
 Если нужны дополнительные колена, то из указанной максимальной развернутой длины трубы следует вычитать: для каждого последующего колена на 45° 0,3 м, для каждого последующего колена на 87° 0,5 м.

Пример:
 Требуется 3 колена на 87°.
 Максимальная развернутая длина трубы 5 м – 1 × 0,5 м = 4,5 м

При длине трубы от 3 м заказчик должен установить конденсационный горшок для отвода конденсата.

Горизонтальный воздуховод через наружную стену



А Приточный воздух
 Б Отходящие газы

①	Колено для подключения котла (коаксиальное) \varnothing 60/100 мм входит в комплект поставки Vitopend 100
②	Горизонтальный газоход через наружную стену (\varnothing 60/100 мм) (включая стеновые диафрагмы) № заказа 7168 232
③	Труба ОПВС (\varnothing 60/100 мм) длинной 1 м (укорачиваемая) № заказа 7168 228 длинной 0,5 м (укорачиваемая) № заказа 7168 229 длинной 0,26 м № заказа 7169 177
④	Защитная решетка Нужна, если выпуск отходящих газов устроен вблизи путей сообщения № заказа 7337 276
	Колено ОПВС (\varnothing 60/100 мм) 90° № заказа 7168 226 45° (2 шт.) № заказа 7168 227
	Ревизионный элемент ОПВС, прямой (\varnothing 60/100 мм) № заказа 7181 388
	Конденсационный горшок ОПВС (\varnothing 60/100 мм) № заказа 7168 225
	Воронка слива конденсата № заказа 7179 307

или

	Пакет для для горизонтального газохода через наружную стену в следующем составе: ■ колено подключения котла ① ■ горизонтальный газоход через наружную стену (включая стеновые диафрагмы) ② входит в комплект поставки Vitopend 100
③	Труба ОПВС (\varnothing 60/100 мм) длинной 1 м (укорачиваемая) № заказа 7168 228 длинной 0,5 м (укорачиваемая) № заказа 7168 229 длинной 0,26 м № заказа 7169 177
④	Защитная решетка Нужна, если выпуск отходящих газов устроен вблизи путей сообщения № заказа 7337 276
	Колено ОПВС (\varnothing 60/100 мм) 90° № заказа 7168 226 45° (2 шт.) № заказа 7168 227
	Ревизионный элемент ОПВС, прямой (\varnothing 60/100 мм) № заказа 7181 388
	Конденсационный горшок ОПВС (\varnothing 60/100 мм) № заказа 7168 225
	Воронка слива конденсата № заказа 7179 307

Режим эксплуатации с отбором воздуха для горения **извне** Отводяще-подводящая вентиляционная система (ОПВС) для вертикального параллельного прохода через кровлю Модульный размер $\varnothing 80/80$ мм

Отводяще-подводящая вентиляционная система (ОПВС) из алюминия для вертикального прохода наклонной и плоской кровли, модульный размер $\varnothing 80/80$ мм

Для вертикального прохода наклонной кровли при установке Vitopend 100 на чердаке (тип C32)

Проход через кровлю следует использовать только там, где перекрытие бытового помещения одновременно образует крышу, или над перекрытием находится лишь конструкция крыши (чердачное помещение над стропильной затяжкой).

При проходе через кровлю неотделанного чердака систему ОПВС следует прокладывать в дополнительной металлической трубе, защищающей от механических повреждений (TRGI '86/96, пункт 5.6.1.2).

Ее можно прокладывать также за чердачным полуэтажом или стеной отделанного чердачного помещения, если класс противопожарной защиты чердачного полуэтажа соответствует классу противопожарной защиты перекрытия (напр., В30).

При проведении типового испытания на соответствие стандарту DIN-DVGW доказано, что на Vitopend 100, а также на отводяще-подводящей вентиляционной системе (ОПВС) ни в одном месте поверхности не образуются температуры, на 40 К превышающие температуру помещения.

Соблюдать минимальное расстояние до воспламеняющихся деталей как в помещении установки, так и при проходе через кровлю **не** надо.

Над Vitopend 100 необходимо предусмотреть свободное пространство не менее 300 мм для проведения работ по техническому обслуживанию (демонтажа расширительного сосуда).

Максимальная развернутая длина газохода 9 м при максимальной развернутой длине приточного воздуховода 9 м.

Количество колен, одновременно используемых при указанных ниже температурах:

- при 87° 2 шт.
- при 45° 3 шт.

(соответствует примерно 1 м равноценной развернутой длины трубы).

Если нужны дополнительные колена, то из указанной максимальной развернутой длины трубы следует вычесть: для каждого последующего колена на 45° 0,3 м, для каждого последующего колена на 87° 0,5 м.

Пример:

Требуется 3 колена на 87°.

Максимальная развернутая длина трубы 9 м – 1 × 0,5 м = 8,5 м

При длине трубы от 3 м заказчик должен установить конденсационный горшок для отвода конденсата.

В неотапливаемых помещениях теплоизолировать трубу для подачи приточного воздуха.

Комплект вертикального прохода наклонной кровли (в форме концентрической ОПВС) прошел конструкторские испытания в сборе с Vitopend 100.

Проверка работоспособности по DIN 4705 **не** требуется.

Вертикальный проход плоской кровли

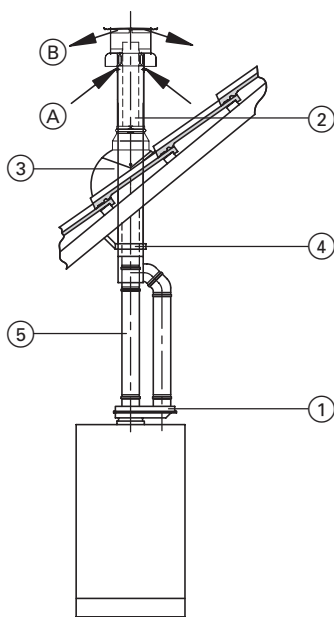
Парапет плоской крыши необходимо связать с кровельным покрытием в соответствии со строительными правилами по сооружению плоских крыш. Вставить проход сверху через кровлю и установить на парапет плоской крыши.

Указание!

Диаметр проема в потолке должен составлять не менее 115 мм.

Проход закрепить на конструкции крыши при помощи крепежного хомута только по завершении монтажа.

Если устраивается несколько вертикальных проходов наклонной кровли, расположенных рядом друг с другом, необходимо соблюдать минимальное расстояние 1,5 м от других деталей в соответствии с TRGI '86/96, пункт 5.6.5.



- (A) Приточный воздух
- (B) Отходящие газы

①	Патрубок подключения котла (параллельный) для перехода от $\varnothing 60/100$ на $\varnothing 80/80$ мм, входит в комплект поставки Vitopend 100
②	Вертикальный коаксиальный проход через кровлю для перехода от $\varnothing 80/125$ на $\varnothing 80/80$ мм черного цвета № заказа 7338 656 цвета красной черепицы № заказа 7183 940
③	Голландская черепица черного цвета № заказа 7338 644 цвета красной черепицы № заказа 7183 692 или Парапет плоской крыши № заказа 7338 645
④	Крепежный хомут ($\varnothing 125$ мм) № заказа 7338 648
	Колено ($\varnothing 80$ мм) 90° № заказа 7338 652 45° (2 шт.) № заказа 7338 653
⑤	Труба ($\varnothing 80$ мм) длиной 1 м (укорачиваемая) № заказа 7338 655 длиной 0,5 м (укорачиваемая) № заказа 7338 654
	Конденсационный горшок ($\varnothing 80$ мм) № заказа 7338 657
	Воронка слива конденсата № заказа 7179 307

5829 315 GUS

Режим эксплуатации с отбором воздуха для горения **ИЗВНЕ**
Комплект ОПВС для раздельной параллельной прокладки трубопроводов для
приточного воздуха и отвода отходящих газов
Модульный размер $\varnothing 80/80$ мм

Отводяще-подводящая вентиляционная система (ОПВС) из алюминия для раздельной прокладки трубопроводов для приточного воздуха и отвода отходящих газов (тип C₅₂), модульный размер $\varnothing 80/80$ мм

Подача воздуха для горения осуществляется через особую трубу для приточного воздуха отдельно от вывода отходящих газов.

Система отвода отходящих газов для раздельной прокладки трубопроводов для приточного воздуха и отвода отходящих газов (в форме концентрической ОПВС) прошла конструкторские испытания в сборе с Vitopend 100.

Максимальная развернутая длина газохода 9 м при максимальной развернутой длине приточного воздуховода 9 м.

Количество колен, одновременно используемых при указанных ниже температурах:

- при 87° 2 шт.
- при 45° 3 шт.

(соответствует примерно 1 м равноценной развернутой длины трубы).

Если нужны дополнительные колена, то из указанной максимальной развернутой длины трубы следует вычесть: для каждого последующего колена на 45° 0,3 м, для каждого последующего колена на 87° 0,5 м.

Пример:

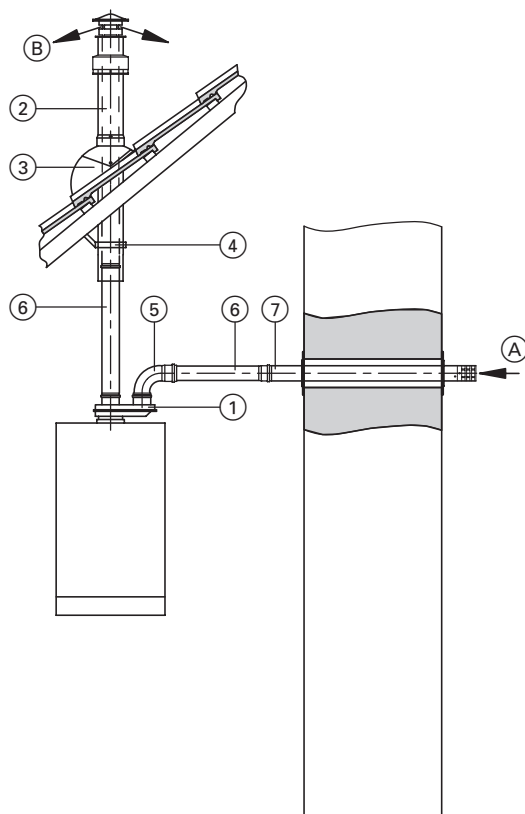
Требуется 3 колена на 87°.

Возможная длина трубы

$$9 \text{ м} - 1 \times 0,5 \text{ м} = 8,5 \text{ м}$$

При длине трубы от 3 м заказчик должен установить конденсационный горшок для отвода конденсата.

В неотапливаемых помещениях теплоизолировать трубу для подачи приточного воздуха.



- | | |
|---|---|
| ① | Патрубок подключения котла
(параллельный) для перехода от $\varnothing 60/100$ на $\varnothing 80/80$ мм,
входит в комплект поставки Vitopend 100 |
| ② | Вертикальный проход наклонной кровли ($\varnothing 80$ мм)
черного цвета № заказа 7162 670
цвета красной черепицы № заказа 7183 683 |
| ③ | Голландская черепица
черного цвета № заказа 7338 644
цвета красной черепицы № заказа 7183 692
или
Парапет плоской крыши
№ заказа 7338 645 |
| ④ | Крепежный хомут ($\varnothing 125$ мм)
№ заказа 7338 648 |
| ⑤ | Колено ($\varnothing 80$ мм)
90° № заказа 7338 652
45° (2 шт.) № заказа 7338 653 |
| ⑥ | Труба ($\varnothing 80$ мм)
длиной 1 м (укорачиваемая) № заказа 7338 655
длиной 0,5 м (укорачиваемая) № заказа 7338 654 |
| ⑦ | Патрубок подсоединения приточного воздуховода с проходом через наружную стену ($\varnothing 80$ мм)
со стеновыми диафрагмами и ветрозащитным устройством № заказа 7162 669 |
| | Конденсационный горшок ($\varnothing 80$ мм)
№ заказа 7338 657 |
| | Воронка слива конденсата
№ заказа 7179 307 |

5829 315 GUS
A Приточный воздух
B Отходящие газы

Режим эксплуатации с отбором воздуха для горения **извне**
 Отводяще-подводящая вентиляционная система (ОПВС)
 для горизонтального параллельного газохода через наружную стену
 Модульный размер $\varnothing 80/80$ мм

Отводяще-подводящая вентиляционная система (ОПВС) из алюминия для горизонтального газохода через наружную стену (тип С₁₂), модульный размер $\varnothing 80/80$ мм

Соединительный элемент должен прокладываться с подъемом не менее 3°.

Горизонтальный газоход через наружную стену и горизонтальный газоход через наклонную кровлю (в форме концентрической ОПВС) прошли конструкторские испытания в сборе с Vitopend 100.

Максимальная развернутая длина газохода 9 м при максимальной развернутой длине приточного воздуховода 9 м.

Количество колен, одновременно используемых при указанных ниже температурах:

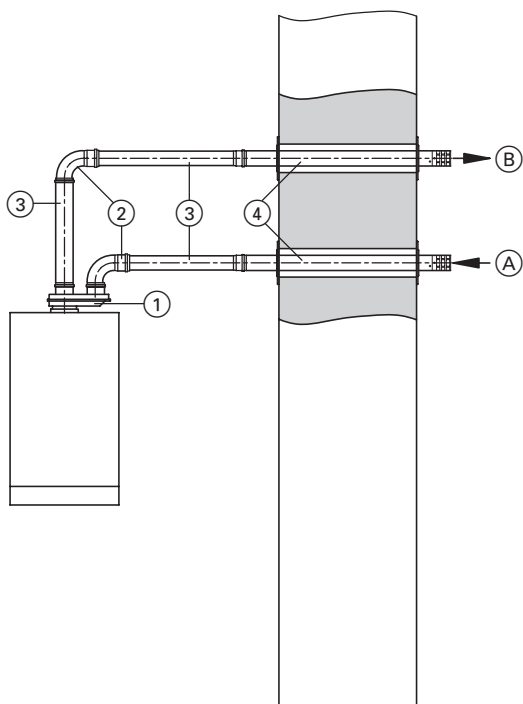
- при 87° 2 шт.
- при 45° 3 шт.

(соответствует примерно 1 м равноценной развернутой длины трубы).

Если нужны дополнительные колена, то из указанной максимальной развернутой длины трубы следует вычитать: для каждого последующего колена на 45° 0,3 м, для каждого последующего колена на 87° 0,5 м.

Пример:
 Требуется 3 колена на 87°.
 Возможная длина трубы
 9 м – 1 × 0,5 м = 8,5 м

При длине трубы от 3 м заказчик должен установить конденсационный горшок для отвода конденсата.
 В неотапливаемых помещениях теплоизолировать трубу для подачи приточного воздуха.



① Патрубок подключения котла (параллельный) для перехода от $\varnothing 60/100$ на $\varnothing 80/80$ мм, входит в комплект поставки Vitopend 100

② Колено ($\varnothing 80$ мм)
 90° № заказа 7338 652
 45° (2 шт.) № заказа 7338 653

③ Труба ($\varnothing 80$ мм)
 длиной 1 м (укорачиваемая) № заказа 7338 655
 длиной 0,5 м (укорачиваемая) № заказа 7338 654

④ Горизонтальный газоход через наружную стену ($\varnothing 80$ мм) для подачи приточного воздуха и отвода отходящих газов № заказа 7338 874

Конденсационный горшок ($\varnothing 80$ мм) № заказа 7338 657

Воронка слива конденсата № заказа 7179 307

- Ⓐ Приточный воздух
- Ⓑ Отходящие газы

Viessmann Werke GmbH & Co KG
 D-35107 Allendorf

Представительство в Москве
 Ул. Вешних Вод, д. 14
 Россия - 129337 Москва
 Тел.: +7 / 095 / 77 58 28 3
 факс: +7 / 095 / 77 58 28 4

Представительство в Санкт-Петербурге
 Ул. Возрождения, д. 4, офис 801-803
 Россия - 198097 Санкт-Петербург
 Тел.: +7 / 812 / 32 67 87 0 или
 +7 / 812 / 32 67 87 1
 факс: +7 / 812 / 32 67 87 2

Представительство в Екатеринбурге
 Ул. Шаумяна, д. 83, офис 209
 Россия - 620102 Екатеринбург
 Тел.: +7 / 3432 / 10 99 73
 факс: +7 / 3432 / 12 21 05

Отпечатано на экологически чистой бумаге, отбеленной без добавления хлора.



Оставляем за собой право на технические изменения.

5829 315 GUS